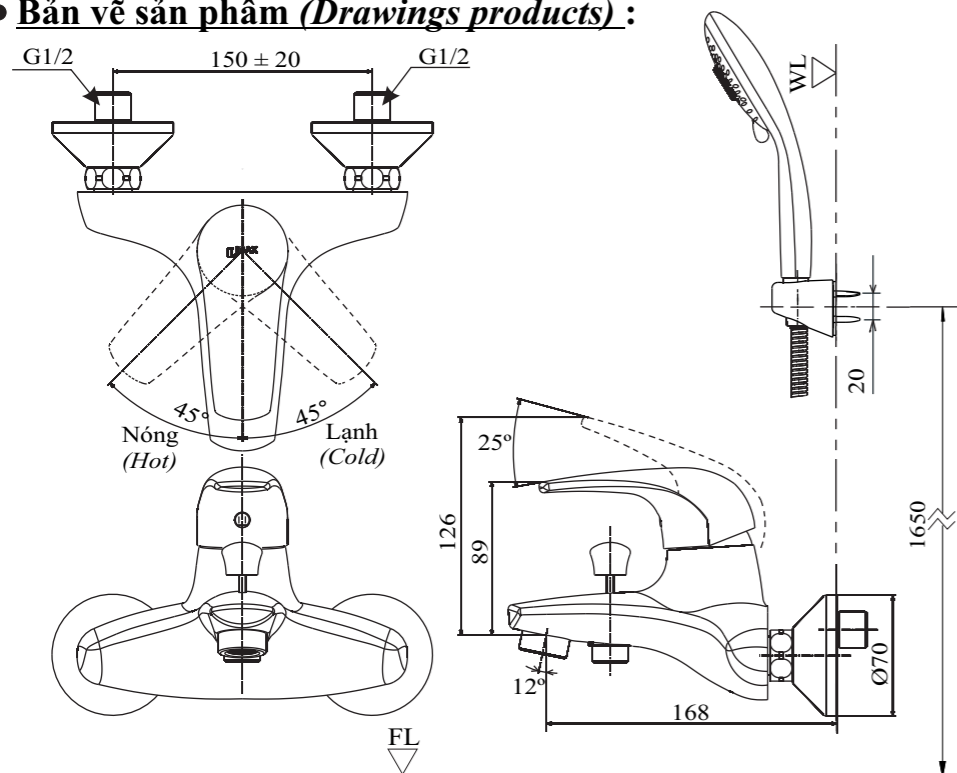


VÒI NƯỚC DÙNG CHO PHÒNG TẮM (FAUCET USED FOR BATH)  
Mã sản phẩm (Product code): BFV-3003S-1C; BFV-3003S-3C

THE ADVANCED TECHNOLOGY FROM JAPAN  
Hãy đọc kỹ và lắp đặt đúng trước khi sử dụng để phát huy tối đa hiệu quả của sản phẩm  
Please read carefully and install properly to produce an original affect

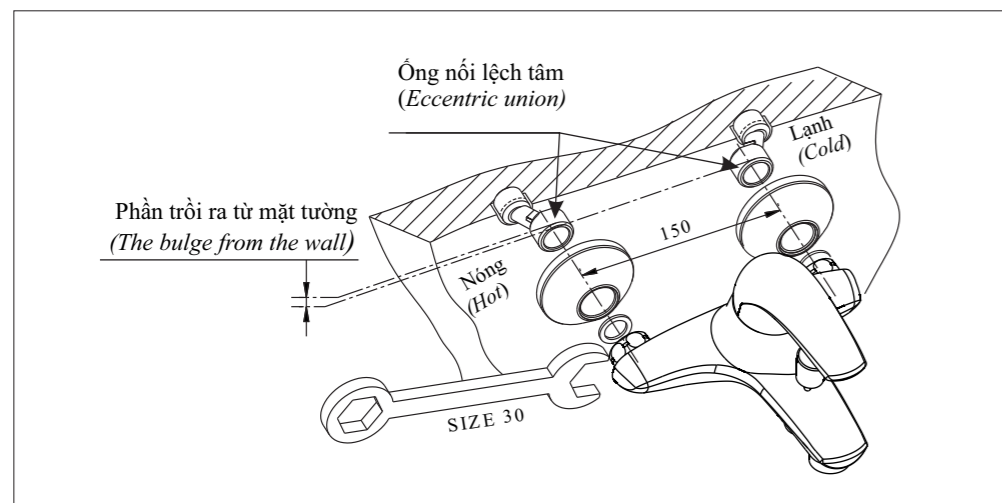
• **Bản vẽ sản phẩm (Drawings products) :**



• **Thành phần (Composition):** Đồng (copper)

• **Phương pháp lắp đặt (Method of installation):**

- Vệ sinh đường ống trước khi lắp đặt.  
*Clean the feed water inlet by water before installing.*
- Khi lắp đặt phần trôi ra từ mặt tường của ống cấp nước nóng và lạnh phải bằng nhau. Khoảng cách giữa 2 ống tâm xoay phải tương ứng phân để của vòi.  
*Make it even between the heights of eccentric unions and fit the distance to the faucet.*
- Kiểm tra ống cấp nước lạnh ở bên phải. Và ống cấp nước nóng ở bên trái. Nếu lắp ngược lại sẽ gây nguy hiểm cho người dùng.  
*Check that the cold water supply hose locates on the right side and the hot locates on the left side. The wrong installing cause to burn.*



• **Điều kiện sử dụng (Conditions of use):**

Áp lực cấp nước nóng lạnh phải đáp ứng các điều kiện sau. (The water of lowest pressure and highest pressure must satisfy the following conditions) :

- Áp lực thấp nhất (Lowest pressure):  $p \geq 0.05\text{MPa}$ .
- Áp lực cao nhất (Highest pressure):  $p \leq 0.75\text{MPa}$ .

Nhiệt độ nước nóng đầu vào (Hot water inlet temperatures):  $t \leq 85^\circ\text{C}$ .

• **Chú ý trong quá trình sử dụng (Note in the use):**

1. Trong khi sử dụng nước nóng thì thân vòi nước sẽ trở nên nóng, tránh không để da tiếp xúc trực tiếp với bề mặt sản phẩm, vì có thể gây bỏng.  
*Don't touch the left side of body. Because it is scalding hot.*

2. Khi điều chỉnh nhiệt độ, cần gạt tay vận sang phía nước lạnh, sau đó gạt từ từ trở về phía nước nóng để điều chỉnh nhiệt độ nước nóng như mong muốn.  
*Run the cold water at first and then mix the hot to avoid burn.*

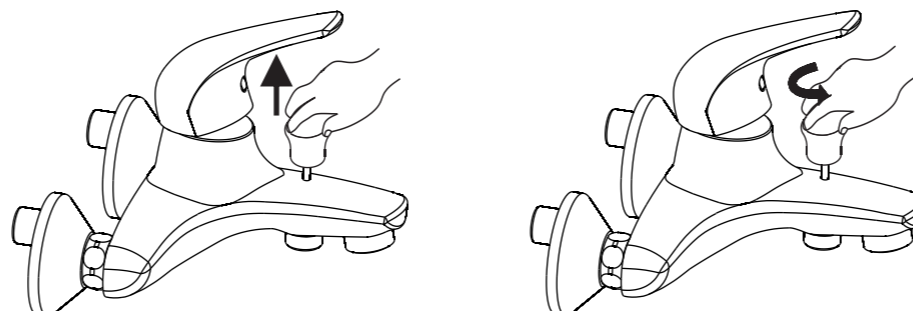
3. Muốn sử dụng vòi tắm hoa sen :

- + Tạm thời : Kéo van điều khiển phụ hướng lên trên.
- + Lâu dài : Kéo van điều khiển phụ hướng lên, sau đó đổi hướng và cố định lại.

*How to use shower :*

+ Temporal shower mode: Pull up diverter handle. When you shut off, it automatical return to spout mode from shower mode.

+ Lock shower mode : Pull up diverter handle and turn. When you shut off it remain shower mode.



• **Bảo dưỡng (Maintenance):**

Cần kiểm tra, bảo dưỡng để có thể sử dụng tốt và tăng tuổi thọ cho sản phẩm.  
*Do maintenance appropriately for long life.*

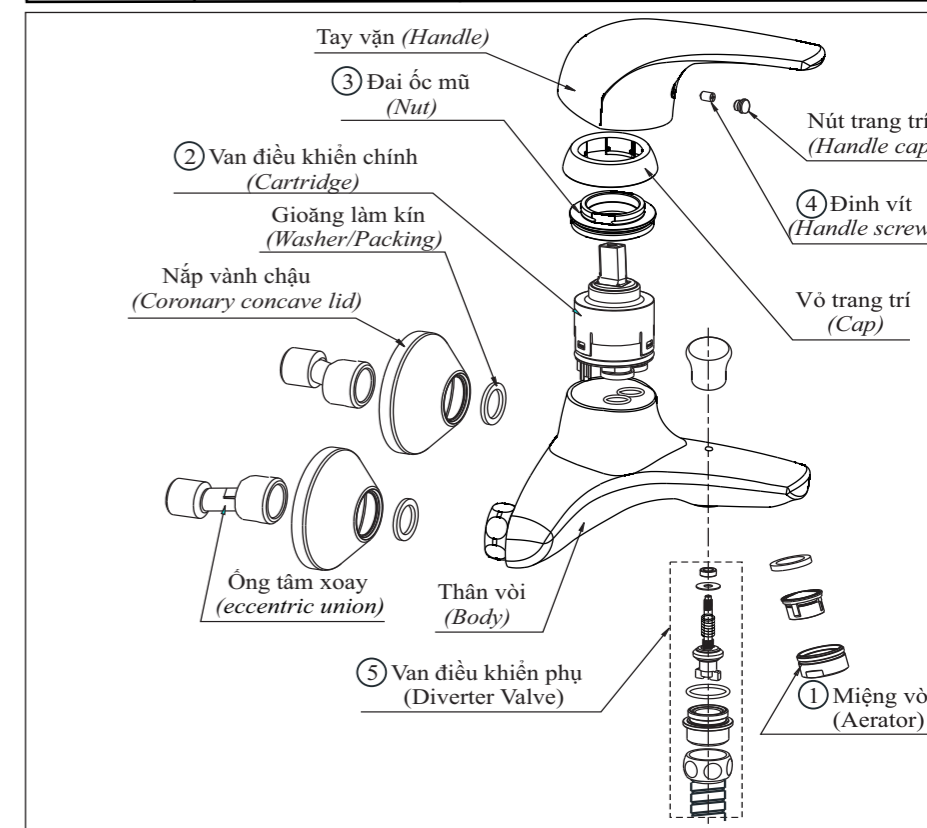
- Với các vết bẩn trên bề mặt cần rửa nước, sau đó lau bằng giẻ khô và mềm.  
*Wash the dirty stain on surface by water, and wipe it with dry and soft rag.*
- Không được sử dụng các vật dụng dưới đây vì có khả năng gây xước và hỏng bề mặt vòi.

*Don't use the below items to avoid damage and scratch on the faucet.*

- Chất tẩy rửa có hạt (An abrasive cleanser).
- Chất tẩy rửa có tính axit và muối Clo (Thuốc tẩy).  
*A chloric acid detergent (Bleach).*
- Các loại bàn chải bằng vật liệu cứng.  
*A stiff brush (a wire brush).*
- Dung dịch tẩy sơn móng tay hay Benzen ( $\text{C}_6\text{H}_6$ ).  
*A liquid bleach for painting nail and a benzene ( $\text{C}_6\text{H}_6$ ).*

• **Khi sử dụng nhận thấy vòi có trục trặc (In process use if it have problems) :**





Hiện tượng Phenomenon	Nội dung kiểm tra Content check	Vị trí kiểm tra Position Check	Phương pháp xử lý Methods to repair
Lưu lượng ít Less flow	Van nguồn đã mở chưa? Closed source valve?	-	Mở van nguồn tăng lên. <i>Open source valve</i>
	Có vật cản hay không? Barricade in faucet?	①	Mở miệng vòi, xả sạch rác bằng nước hoặc lấy ra. <i>Release the aerator and clean with water.</i>
Nước bị rò rỉ Leaking water	Van điều khiển có bị lỏng hoặc nứt không? The looseness of the nut?	②	Siết chặt đai ốc mũ vào (tay vận có thể bị nặng). Nếu không được thì thay thế van điều khiển. <i>Tighten the nut (in moderation). If it is not recovered, replace the cartridge.</i>
		③	
Tay vận bị rơ? Handle loose?	Có bị lỏng không? The looseness of the handle screw?	④	Siết chặt đinh vít cố định tay vận <i>Tighten the handle screw.</i>
Không chuyển chế độ tắm qua chế độ thường hoặc ngược lại. Unusable spout mode?	Có vật cản không? Barricade in faucet?	⑤	Dùng nước rửa sạch. <i>Clean by water to remove them.</i>
	Van điều khiển phụ có bị hỏng không? The diverter valve trouble of?		Thay van điều khiển phụ. <i>Change the diverter valve.</i>

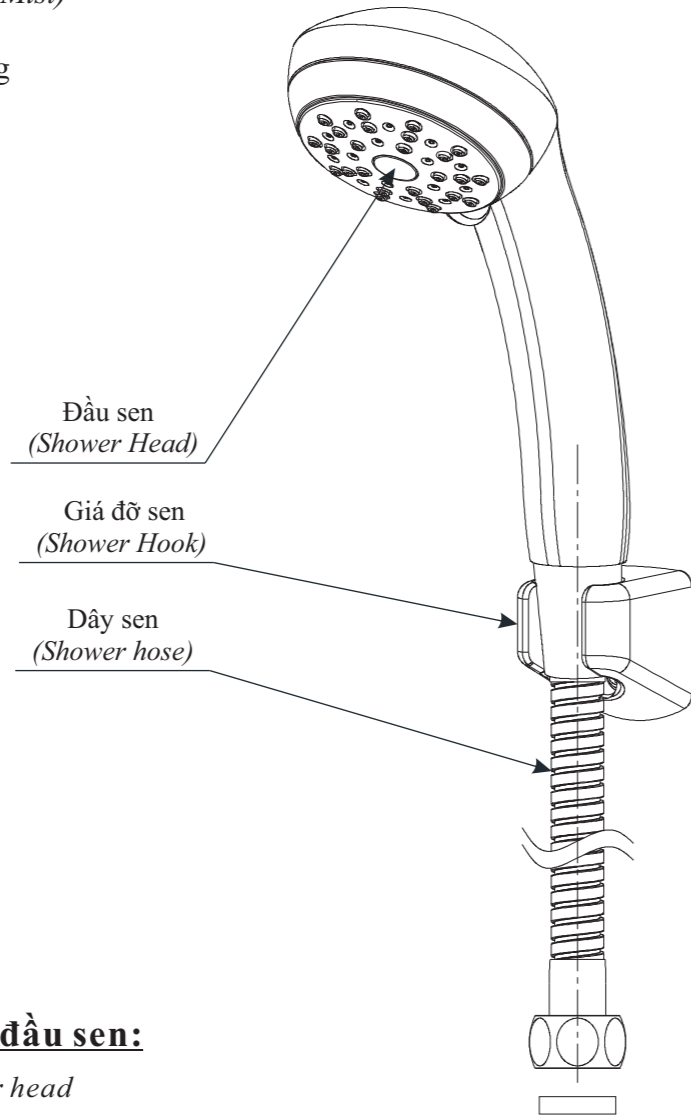


VÒI NƯỚC DÙNG CHO PHÒNG TẮM (FAUCET USED FOR BATH)  
Mã sản phẩm (Product code): BFV-3003S-1C; BFV-3003S-3C

THE ADVANCED TECHNOLOGY FROM JAPAN  
Hãy đọc kỹ và lắp đặt đúng trước khi sử dụng để phát huy tối đa hiệu quả của sản phẩm  
Please read carefully and install properly to produce an original affect

• **Đầu sen bao gồm 4 chức năng:**  
(The shower set include 4 functions)

-  Phun thông thường  
(Spray)
-  Phun sương mù  
(Mist)
-  Phun kết hợp  
(Spray + Mist)
-  Tạm dừng  
(Pause)





• **Làm vệ sinh đầu sen:**

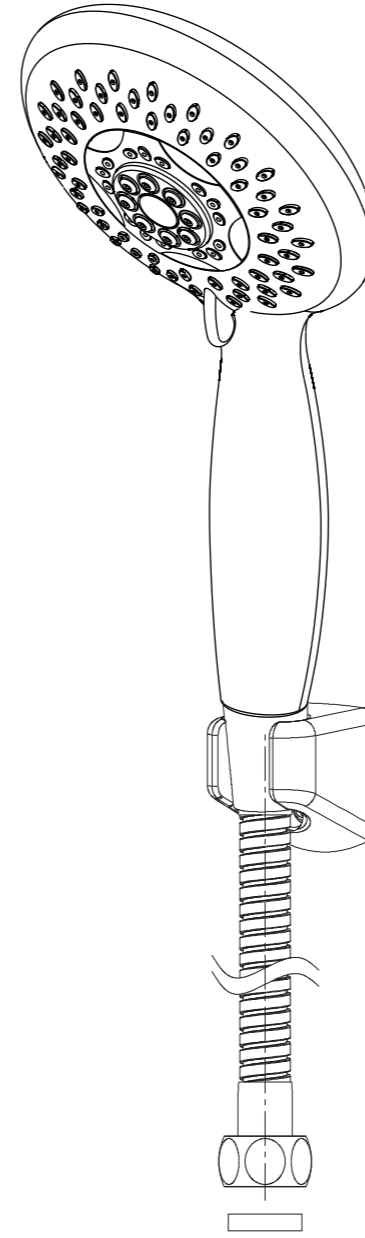
Clean the shower head

Dùng các vật nhọn làm thông thoáng các lỗ trên nắp sen.

To make clean at the holes of shower plate by the sharp.

• **Đầu sen bao gồm 5 chức năng:**  
(The shower set include 5 functions)

-  Phun thông thường  
(Spray)
-  Phun sương mù  
(Mist)
-  Mat xa  
(Massage)
-  Phun kết hợp  
(Spray + Massage)
-  Tạm dừng  
(Pause)



• **Làm vệ sinh đầu sen:**

Clean the shower head

Dùng các vật nhọn làm thông thoáng các lỗ trên nắp sen.

To make clean at the holes of shower plate by the sharp.

**XIN QUÝ KHÁCH LƯU Ý (Customer please note)**

TRUNG TÂM DỊCH VỤ KHÁCH HÀNG VÀ HỖ TRỢ KỸ THUẬT  
(Customer service and technical support center)

Quay số **miễn phí**: 1800-6633 để được tư vấn **miễn phí**  
Thông tin tham khảo xin mời tìm hiểu trên trang Web của **INAX** tại thị trường Việt Nam:

**WWW.INAX.COM.VN**

(Please call **free** number: 1800-6633 to get **free** advisory  
Please visit the website of **INAX** in Viet Nam market for more informations:  
**WWW.INAX.COM.VN**)