

Item number: LT546
Mã sản phẩm



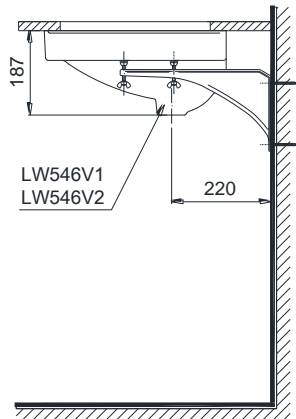
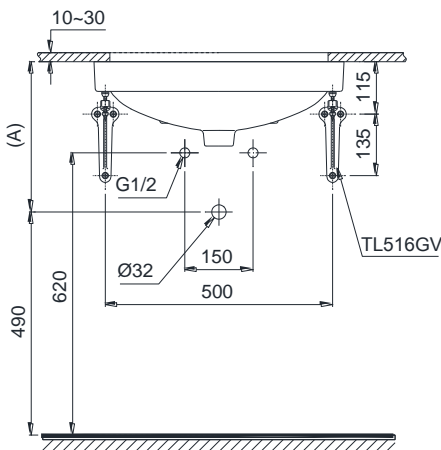
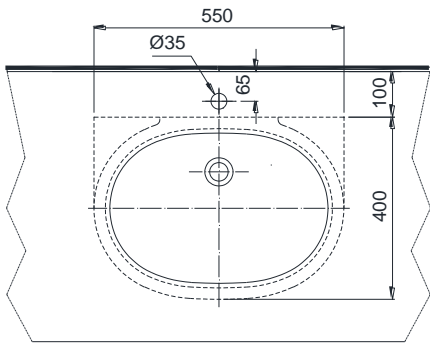
Features Đặc điểm

- **Elegant styling**
Kiểu dáng thanh lịch
- **Rear overflow**
Thiết kế với lỗ thoát tràn

Specifications Tiêu chuẩn kỹ thuật

Faucet hole/ Lỗ bắt vòi: At the marble/ Trên bàn
 Faucet hole diameter/ Đường kính lỗ bắt vòi: Ø35 (mm) Faucet hole diameter/ Đường kính lỗ bắt vòi: Ø35 (mm)
 Overflow hole/ Lỗ xả tràn: Yes/ Có
 Product dimension/ Kích thước sản phẩm: L400 x W550 x H187 (mm)
 Material/ Vật liệu: Vitreous china/ Sứ vệ sinh

LT546



Parts description Danh mục phụ kiện

- **Lavatory/ Thân chậu** **L546**
 - Lavatory body/ Thân sứ LW546V1/ LW546V2
 - Bracket/ Giá đỡ * TL516GV

*The part is not packed into the lavatory box.
Phụ kiện không đóng gói cùng thân chậu.

Colors Màu sắc

White
Trắng

Optional/ Tùy chọn

Faucets/ Vòi chậu	Trap Ống thải	(A)
TS222A, TS240A, TS205A, TS260A, TS561A, DL345A	TVLF401	280~295
DGL301, DGL301R, DL354, DL342, TTLR302F-1R, TTLR301F-1R.	TVLF401	300~315
TVLM102NS	TVLF401	320~335
TX115LFB, TX108LHBR, TX108LDN, TX115LESBR, TX115LELBR, TTLR302F-1N, TTLR301F-1N, TX115LU, TTLR303F-1, TVLM108RU, TTL301F-1, TVLM105CR.	TVLF402 THX1A-8V2	330~345
TLG01301V, TLG02301V, TLG03301V, TLG04301V, TLS01301V, TLS02301V.	TVLF401	285~300
TLG07301V, TLG08301V, TLG09301V, TLG10301V, TLG11301V.	TVLF401	330~345
TEN40AV800, TEN12AV800, TEXN10AV300, TEXN20ALV300, TEN22AWR, TX109LD, TS105B13, TS100N, TS135, TVLC101NS, DLE117AV800, TTLA101/TTLE101E2L, TTLA101/TTLE101B2L, TTLA102/TTLE101E2L, TTLA102/TTLE101B2L.	TVLF405 TX709AVIN	275~290
TEN51AW, TEN41AW	T7PW1	330~345

Notice: Ensure that A dimension is extract when setting trap.
Chú ý: Để lắp đặt ống thải phải đảm bảo kích thước (A).