

Item number: **CS819DSE2**
Mã sản phẩm



Features Đặc điểm

- Contemporary & elegant design
Thiết kế sang trọng
- Full skirt toilet, easy to clean
Bàn cầu thân kín, dễ dàng vệ sinh
- Powerful & effective Siphon flush system
Công nghệ xả Siphon mạnh mẽ, hiệu quả
- Water saving with dual water flush 6.0/3.0 (L)
Tiết kiệm nước với chế độ xả 6.0/3.0 (L)
- Eco-washer seat & cover
Nắp đóng êm kèm vòi rửa nước lạnh

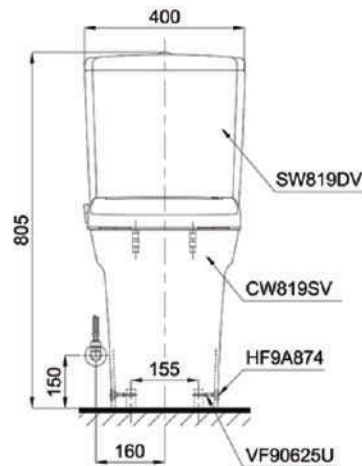
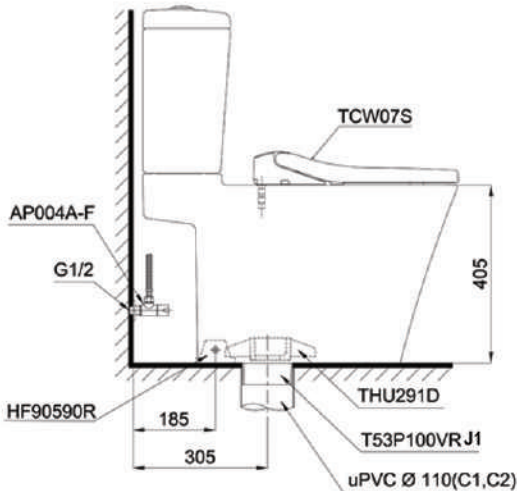
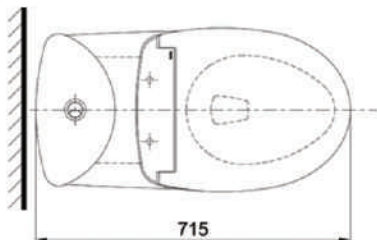
Specifications Tiêu chuẩn kỹ thuật

Design/ Thiết kế:	Elongated/ Thân dài
Flush system/ Hệ thống xả:	Siphon
Flush type/ Loại xả:	Dual flush/ Nhấn đôi
Water consumption/ Lượng nước sử dụng:	6.0/3.0 (L)
Water pressure/ Áp lực nước sử dụng:	0.05 ~ 0.75 (Mpa)
Rough-in/ Tâm xả:	305 (mm)
Water surface/ Mặt nước đọng:	135 x 120 (mm)
Trap diameter/ Đường kính đường thải:	Ø44(mm)
Product dimension/ Kích thước sản phẩm:	L715 x W400 x H805 (mm)
Material/ Vật liệu:	Vitreous china/ Sứ vệ sinh

TOTO
GREEN
CHALLENGE



CS819DSE2



Parts description Danh mục phụ kiện

- Toilet bowl/ Thân cầu C819S
Toilet body/ Thân sứ: CW819SV
Fixing plate/ Bàn cố định: HF90590R
Screw/ Ốc vít: VF90625U
Plastic bushing nut/ Nờ nhựa: VNS90069
Caps/ Mũ chụp: HF9A874
Socket/ Ống nối sàn: THU291D
Floor flange/ Bích nối sàn: T53P100VRJ1
Stop valve & flexible hose
Van dừng & dây cấp: AP004A-F
- Seat & cover/ Bộ ngồi & nắp đậy TCW07S
- Toilet tank/ Két nước S819DR
Tank body/ Thân sứ: SW819DV

Colors Màu sắc

White (cefiontect)
Trắng (cefiontect)