

Item number: **CS818DE2**
Mã sản phẩm



Features Đặc điểm

- **Contemporary & elegant design**
Thiết kế sang trọng
- **Full skirt toilet, easy to clean**
Bàn cầu thân kín, dễ dàng vệ sinh
- **Powerful & effective Siphon flush system**
Công nghệ xả Siphon mạnh mẽ, hiệu quả
- **Water saving with dual water flush 4.8/3.0 (L)**
Tiết kiệm nước với chế độ xả 4.8/3.0 (L)
- **Eco-washer seat & cover**
Nắp đóng êm kèm vòi rửa nước lạnh

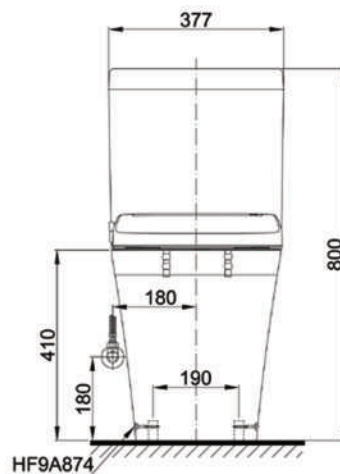
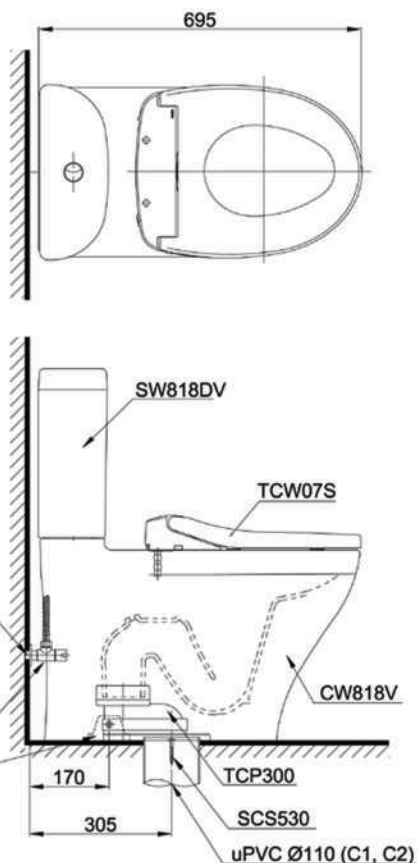
Specifications Tiêu chuẩn kỹ thuật

<i>Design/ Thiết kế:</i>	<i>Elongated/ Thân dài</i>
<i>Flush system/ Hệ thống xả:</i>	<i>Siphon</i>
<i>Flush type/ Loại xả:</i>	<i>Dual flush/ Nhấn đôi</i>
<i>Water consumption/ Lượng nước sử dụng:</i>	<i>4.8/3.0 (L)</i>
<i>Water pressure/ Áp lực nước sử dụng:</i>	<i>0.05 ~ 0.70 (Mpa)</i>
<i>Rough-in/ Tâm xả:</i>	<i>305 (mm)</i>
<i>Water surface/ Mặt nước đọng:</i>	<i>100 x 120 (mm)</i>
<i>Trap diameter/ Đường kính đường thải:</i>	<i>Ø50 (mm)</i>
<i>Product dimension/ Kích thước sản phẩm:</i>	<i>L695 x W377 x H800 (mm)</i>
<i>Material/ Vật liệu:</i>	<i>Vitreous china/ Sứ vệ sinh</i>

TOTO
GREEN
CHALLENGE



CS818DE2



Parts description Danh mục phụ kiện

- **Toilet bowl/ Thân cầu** C818
Toilet body/ Thân sứ: CW818V
Screw set/ Bộ ốc cố định: SCS530
Fixing set/ Bộ cố định: HF90590U
Caps/ Mũ chụp: HF9A874
Bushing nut/ Vít nở: VNS90069
Stop valve/ Van dừng: AP004A-F
Flexible hose/ Dây cấp: AP004A-F
Socket/ Ống nối sàn: TCP300
- **Seat & cover/ Bộ ngồi & nắp đậy** TCW07S
- **Toilet tank/ Kết nước** S818D
Tank body/ Thân sứ: SW818DV

Colors Màu sắc

White (cefiontect)
Trắng (cefiontect)