

Item number: CS320PDRW11 Mã sản phẩm



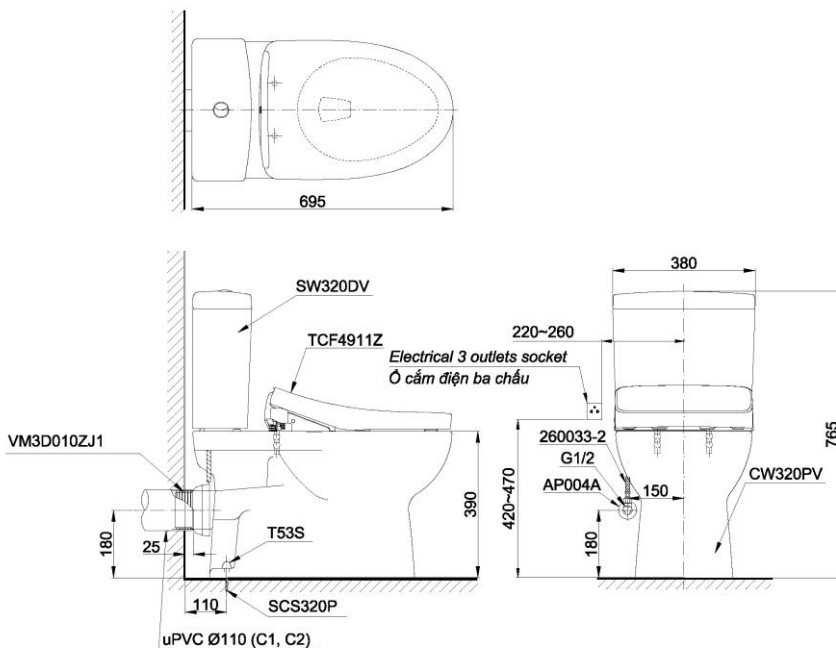
Features Đặc điểm

- Contemporary & elegant design
Thiết kế sang trọng
- Powerful & effective Siphon flush system
Công nghệ xả Siphon mạnh mẽ, hiệu quả
- Water saving with dual water flush 4.8/3.0 (L)
Tiết kiệm nước với chế độ xả 4.8/3.0 (L)
- Multi function electric seat
Nắp rửa điện tử đa chức năng

Specifications Tiêu chuẩn kỹ thuật

Design/ Thiết kế:	Elongated/ Thân dài
Flush system/ Hệ thống xả:	Siphon
Flush type/ Loại xả:	Dual flush/ Nhấn đôi
Water consumption/ Lượng nước sử dụng:	4.8/3.0 (L)
Water pressure/ Áp lực nước sử dụng:	0.05 ~ 0.70 (Mpa)
Rough-in (P-Trap)/ Tâm xả (thoát ngang):	180 (mm)
Water surface/ Mặt nước đọng:	165 x 130 (mm)
Trap diameter/ Đường kính đường thải:	Ø53 (mm)
Product dimensions/ Kích thước sản phẩm:	L695 x W380 x H765 (mm)
Material/ Vật liệu:	Vitreous china/ Sứ vệ sinh

CS320PDRW11



Parts description Danh mục phụ kiện

- Toilet bowl/ Thân cầu **C320PR**
Toilet body/ Thân sứ: CW320PV
Fixing set/ Bộ cố định: SCS320P
Stop valve/ Van dừng: AP004A
Flexible hose/ Dây cấp: 260033-2
Caps/ Mũ chụp: T53S
Slip-in connector/ Ống nối: VM3D010ZJ1
- Toilet tank/ Kết nước **S320DP**
Tank body/ Thân sứ: SW320DV
- Seat & cover/ Bộ ngồi & nắp đậy TCF4911Z

Colors Màu sắc

White
Trắng