

SPECIFICATION OF TWO PIECE TOILETS

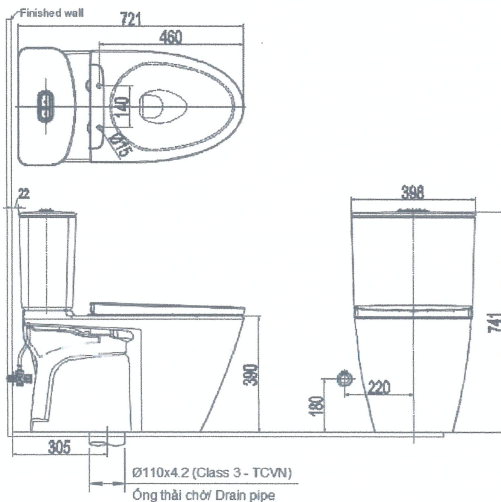
ITEM NUMBER AC-602VN



TÍNH NĂNG SẢN PHẨM / FEATURES

- Bàn cầu hai khối
Two pieces toilet
- Công nghệ men sứ chống bám bẩn AQUA CERAMIC
AQUA CERAMIC stain resistant technology
- Thiết kế lòng bầu không vành, dễ vệ sinh
Rimless design for easy cleaning
- Tiết kiệm nước với 2 nút ấn xả 4.5/3.0L (Xả đại / Xả tiểu)
Water-saving with level 4.5/3.0L (Full / Half)
- Hệ thống hai cửa xả đẩy mạnh mẽ
Powerful vortex flush system
- Nắp đóng êm
Slow down seat & cover
- Sản phẩm có màu trắng
Color : White

BẢN VẼ LẮP ĐẶT / INSTALLATION DRAWING




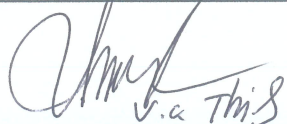
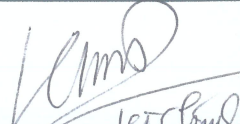
BW1
White

ĐẶC ĐIỂM KỸ THUẬT / SPECIFICATIONS

- Kích thước 721x398x741(mm) / Size 721x398x741(mm)
- Hệ thống xả wash down / wash down system
- Sử dụng 2 mức nước xả 4.5/3.0L / Water using 4.5/3.0L
- Áp lực nước cấp 0.07±0.75MPa / Supply water pressure 0.07±0.75MPa
- Đường kính ống cấp nước Ø21 / Water supply pipe 1/2"
- Đường kính ống thải chớ Ø110 class3 (TCVN) / Drain pipe Ø110 class3 (TCVN)

CHI TIẾT VÀ PHỤ KIỆN / PARTS & FITTINGS

- Thân bàn cầu / Closet body
- Nắp kết nước / Tank cover
- Nắp bàn cầu loại đóng êm / Slow down seat&cover
- Đế thải (bao gồm vít cố định) / S-Trap (combined fixing screw set)
- Gioăng cao su / Rubber socket
- Bộ linh kiện kết nước / Tank fitting
- Dây cấp nước / Water supply flexible hose
- Van khóa chữ T / T-valve
- Bộ ốc bắt sàn / Fixing floor screw set for water closet

| Người lập/Creat by | Xem xét/Check by | Phê duyệt/Approval |
|---|--|---|
|  Đinh Huy Sơn |  V. a Thi S |  V. a Thi S |