

Vòi chậu gạt gù nóng lạnh

Series TLG0130*

Series TLG0230*

Series TLG0330*

Series TLG0430*

Series TLS0330*

Series TLS0430*

TOTO

TOTO

Mục lục

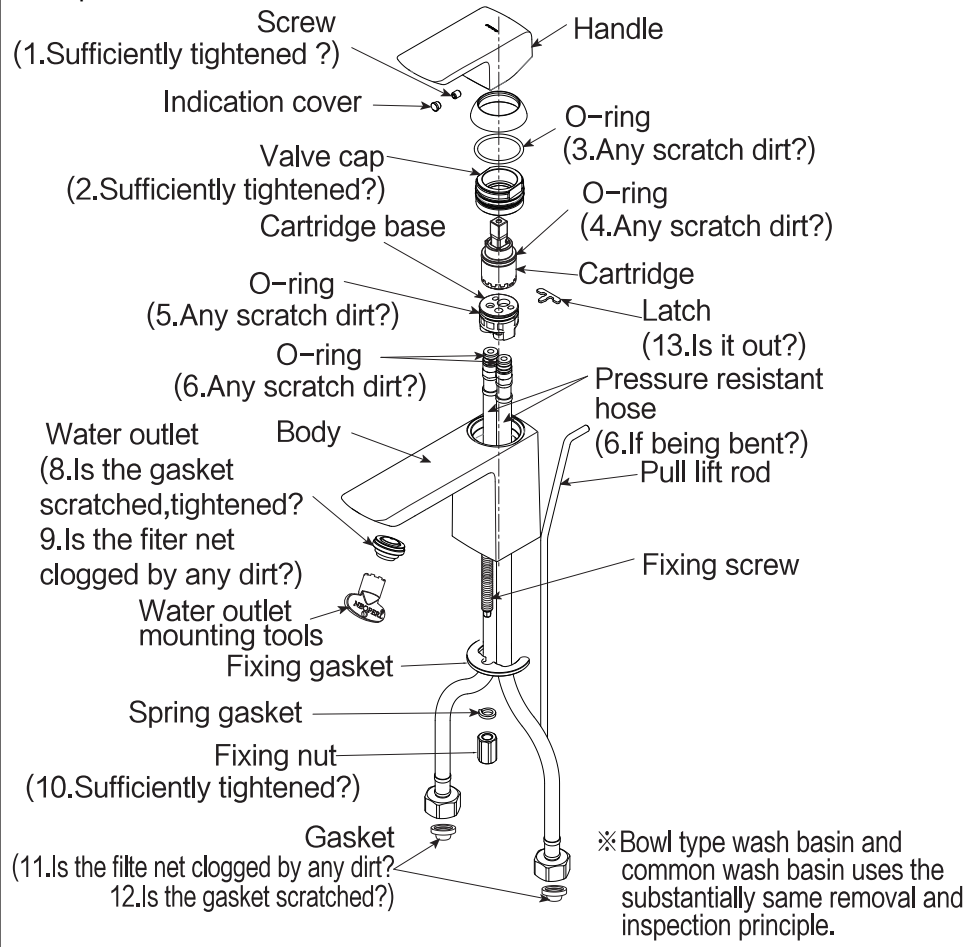
Mục lục.	1
Danh mục phụ kiện	2
Điều kiện vận hành và chú ý	3
Chú ý khi sử dụng và bảo dưỡng	4
Bản vẽ sản phẩm.....	5
Tháo dỡ và kiểm tra.....	6, 7

Disassembly and inspection

Problem	Check point
The water flow is small	7、8、9、11
Water leakage	2、3、4、5、6、8、12、13
Handle swinging	1、2
Body swinging	10

In case of any failure after installation, please remove according to the following main points.

Example: TLG02301V



Danh mục phụ kiện

Thân chính vòi chậu. 1 bộ

Bộ thoát thải. 1 bộ

Hướng dẫn lắp đặt. 1 bản

Hướng dẫn sử dụng. 1 bản

Các sản phẩm dùng trong tài liệu này:
Vòi chậu gạt gù nóng lạnh

Series TLG0130*

Series TLG0230*

Series TLG0330*

Series TLG0430*

Series TLS0330*

Series TLS0430*

Điều kiện vận hành và chú ý

Điều kiện vận hành

1. Áp suất cấp nước nóng-lạnh
 Áp suất tối thiểu.....0.05 MPa (áp suất động)
 Áp suất tối đa.....1.0 MPa (áp suất tĩnh)
 Áp suất khuyến nghị.....0.1 ~ 0.5 MPa (áp suất động)
 Áp suất thử nghiệm. 1.6 MPa (áp suất tĩnh)
2. Nhiệt độ cấp nước trong khoảng từ 4~90°C, nhiệt độ cấp nước nóng khuyến nghị ở mức 60°C, không được sử dụng vòi nước để cấp hơi nước nóng.
3. Nhiệt độ của môi trường sử dụng trên 0°C, nếu nhiệt độ thấp hơn 0°C, vòi nước sẽ bị biến dạng hoặc nứt hỏng.
4. Nếu không được sử dụng trong thời gian dài, sản phẩm sẽ bị han gỉ bên trong và bên ngoài dẫn đến không thể sử dụng được.
5. Khi muốn vứt bỏ sản phẩm, không được xử lý như rác sinh hoạt thông thường. Vui lòng thực hiện theo các quy định liên quan để sản phẩm được xử lý, phục chế và thu gom bởi hệ thống tái chế độc lập.
6. Sản phẩm trong cuộn hướng dẫn có chức năng vệ sinh.

Chú ý khi sử dụng

- ⚠ Cảnh báo: có nghĩa rằng nếu phát lờ nội dung đã được trình bày trong cột này mà lắp đặt nhầm thì có thể dẫn đến tử vong hoặc bị thương nặng về người.
- ⚠ Chú ý: có nghĩa rằng nếu phát lờ nội dung đã được trình bày trong cột này mà lắp đặt nhầm thì có thể dẫn đến bị thương hoặc phát sinh thiệt hại về tài sản.

⚠ Cảnh báo

1. Không để cho trẻ em sử dụng sản phẩm hoặc chỉ được sử dụng dưới sự giám sát của người lớn. Người già và người khuyết tật cũng phải được theo kèm bởi người có năng lực hành vi khi sử dụng sản phẩm
2. Bên cấp nước nóng của vòi có nhiệt độ cao, chú ý không để da tay chạm trực tiếp vào bề mặt kim loại để tránh bị bỏng.
3. Không được lắp ngược đường ống nước nóng, nước lạnh với nhau. Nếu không có thể dẫn đến bị bỏng.
4. Không được sử dụng vòi để cấp hơi nước nóng, nếu không có thể dẫn đến bị bỏng.

⚠ Chú ý

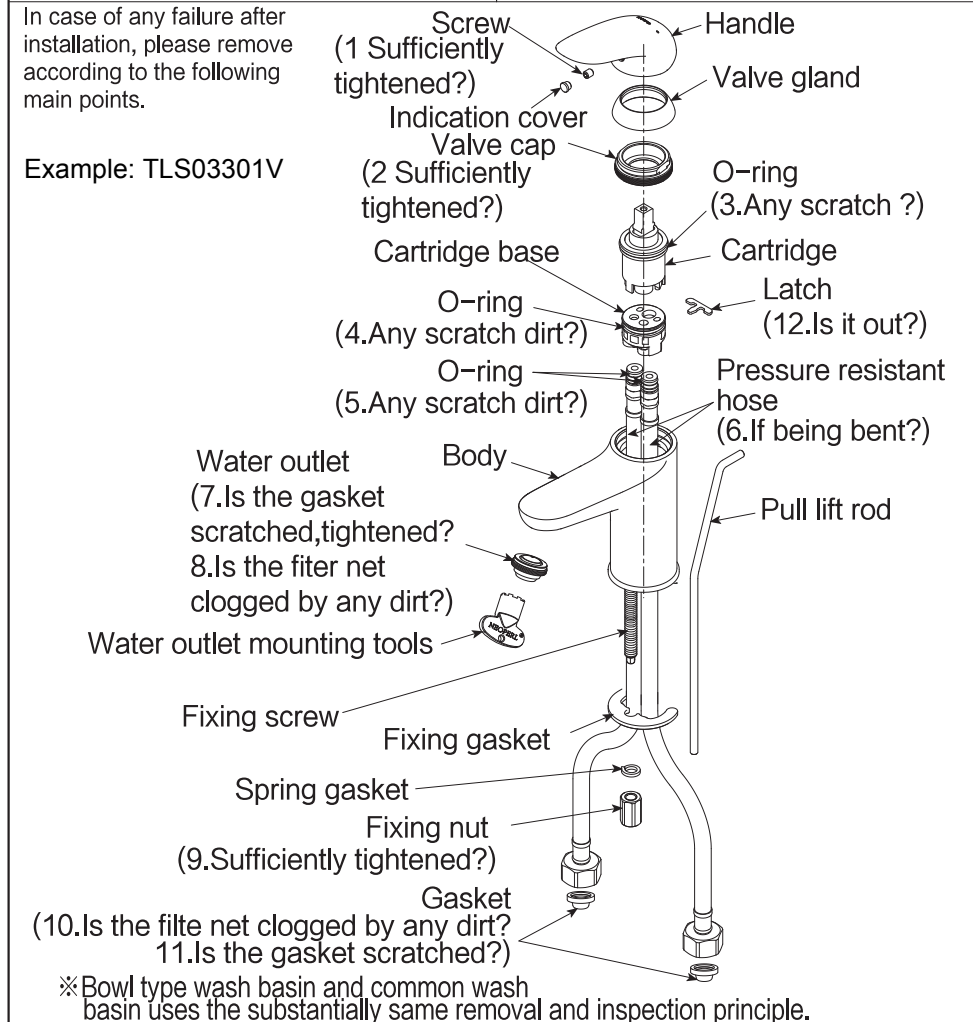
1. Lõi van sứ là linh kiện có độ chính xác cao, không được tự ý tháo rời, nếu không có thể dẫn đến hiện tượng rò nước, v.v...

Disassembly and inspection

Problem	Check point
The water flow is small	6、7、8、10
Water leakage	2、3、4、5、7、11、12
Handle swinging	1、2
Body swinging	9

In case of any failure after installation, please remove according to the following main points.

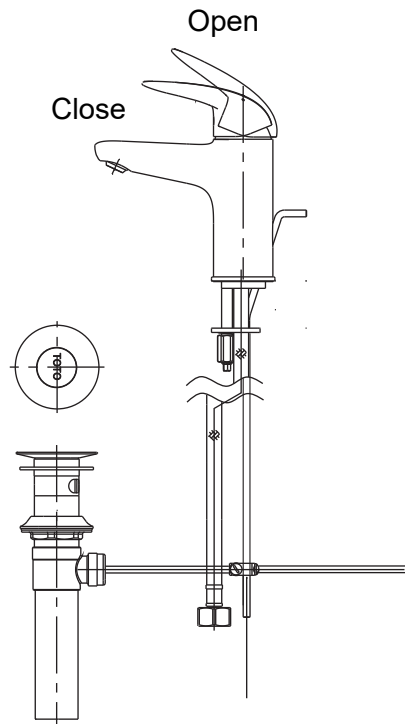
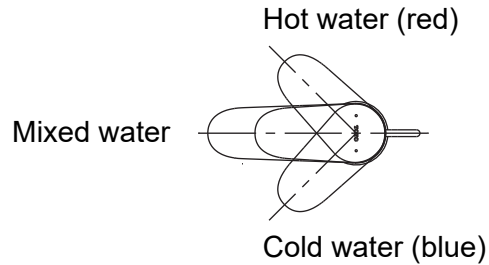
Example: TLS03301V



※ Bowl type wash basin and common wash basin uses the substantially same removal and inspection principle.

Product schematic

EX: TLS03301V



Chú ý khi sử dụng và bảo dưỡng

⚠ Chú ý

2. Không được làm sản phẩm bị va đập, nếu không có thể dẫn đến hỏng hóc và rò nước.
3. Yêu cầu sử dụng nước tẩy rửa trung tính để vệ sinh sản phẩm. Các chất tẩy rửa không trung tính sẽ làm hỏng lớp mạ và khiến cho sản phẩm bị biến màu.
4. Không sử dụng các chất tẩy rửa có thành phần axit, thuốc tẩy, bột đánh bóng hoặc các chất chứa hạt thô và bàn chải ni-lông để vệ sinh sản phẩm. Nếu không, lớp mạ sẽ bị hỏng...
5. Sử dụng khăn mềm để lau sản phẩm hoặc thỉnh thoảng dùng khăn thấm dầu máy hoặc sáp động cơ để lau. Tuy nhiên, không được để tiếp xúc với các phụ kiện bằng nhựa, nếu không chúng sẽ mất đi độ bóng và có thể bị han gỉ.
6. Không được để sản phẩm ở trạng thái không sử dụng trong thời gian dài, nếu không, sản phẩm sẽ bị han gỉ bên trong và bên ngoài dẫn đến không thể sử dụng được.
7. Nếu áp lực nước phun ra quá cao, hãy điều chỉnh van nước đến mức áp lực phù hợp để tránh nước bắn ra ngoài chậu
8. Do mẫu mã sản phẩm không ngừng được cải tiến, bởi vậy sản phẩm thực tế sẽ có những khác biệt so với hình vẽ. Tuy nhiên, nguyên lý lắp đặt về cơ bản là như nhau.

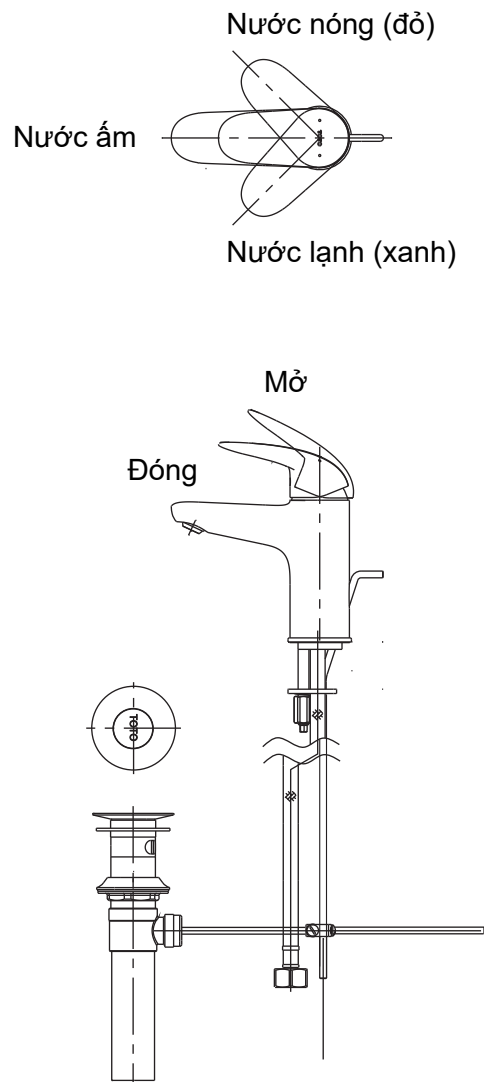
Bảo dưỡng

Để giữ gìn sản phẩm bền đẹp, khách hàng vui lòng bảo dưỡng sản phẩm theo phương pháp sau:

1. Thường xuyên lau bằng khăn mềm và thỉnh thoảng lau bằng khăn thấm nước ướt.
2. Nếu có vết bẩn khó lau, hãy dùng khăn thấm nước tẩy rửa trung tính loãng lau sạch rồi rửa sạch bằng nước.

Bản vẽ sản phẩm

Ví dụ: TLS03301V



Attentions in using and maintenance

Attentions

2. Do not impact the product, otherwise, damage, leakage may occur.
3. Use neutral detergent only for cleaning the product. Other detergents than a neutral one may damage the plating coat or make the surface discolor.
4. Do not use any such detergent containing acid, abstergent, polishing powder, etc... or containing thick particles and nylon brush. Otherwise, the plating coat may be damaged, etc...
5. Use a soft cloth to wipe the product, sometimes wipe by a cloth soaked in machine oil or vehicle wax. However, please do not let it contact with resin components. Otherwise, they may lose the gloss and become rusty
6. It's recommended not to leave the product unused for a long time. Otherwise, this may cause the internal or external rust to the product that it cannot be used anymore, etc...
7. If the water pressure is too high, please adjust the water valver to the water flow you need to avoid the water to splash out of the basin
8. Since the product design is updated frequently, some component may be different from the figure. However, basically the installation methods are same.

Maintenance

To maintain the beautiful appearance of product, the user is requested to do maintenance by these following method:



1. Wipe the product frequently by soft cloth, sometimes wipe it by a cloth dipped in water.
2. In case of heavy dirt, please use water to wash sufficiently after wiping with neutral detergent.

Operating conditions and attentions

Operating conditions

- Cold water supply * hot water supply pressure
 Minimum pressure. 0.05 (MPa) (flow pressure)
 Maximum pressure. 1.0 (MPa) (static pressure)
 Recommended water pressure 0.1~0.5 (MPa)
 Test pressure. 1.6 (MPa) (static pressure)
- The temperature for water supply is 4~90°C. It is suggested to use the hot water temperature of 60±5°C. Do not use steam to supply hot water.
- The ambient temperature for use is above 0°C. If the ambient temperature is lower than 0°C, the faucet will deform and crack due to freezing.
- If the product is kept unused for a long time, it may cause external and internal rust to the faucet resulting it to be unable to use.
- If you want to scrap this product, do not treat it as your do for general household garbage. Please follow relevant regulation to have it treated, recovered and collected appropriately by an independent recovery system.
- The product in this instruction has cleaning function.

Attentions in using

-  **Warning:** it means that ignoring this mark and misoperation may cause serious personal injury or death.
-  **Attention:** it means that ignoring this mark and misoperation may cause serious personal injury or property loss.

Warning

- Children are not allowed to use the product or only use under the custody of adult. Such special group as elderly or disability should be accompany by those with behavioral competence when using the product.
- The hot water side of the faucet is in high temperature condition, do not touch the surface of hot side. Otherwise, scalding may occur.
- Do not install the hot and cold water supply pipes reversely, otherwise, scalding may occur.
- Do not use steam to supply hot water. Otherwise, scalding may occur.

Attention

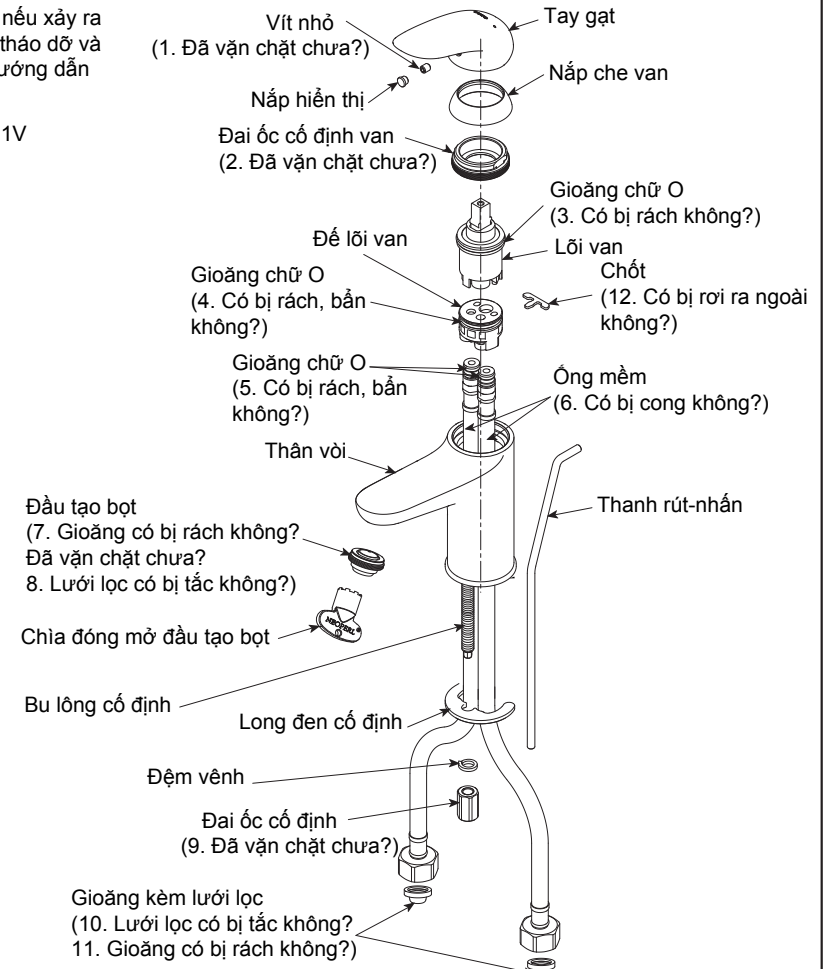
- As the ceramic cartridge is a precise component, do not disassemble it without authorization. Otherwise, such poor conditions as water leakage, etc... may be caused.

Tháo dỡ và kiểm tra

Hiện tượng	Hạng mục kiểm tra
Nước chảy yếu	6、7、8、10
Rò nước	2、3、4、5、7、11、12
Tay gạt lung lay	1、2
Thân vòi lung lay	9

Sau khi lắp đặt nếu xảy ra sự cố, vui lòng tháo dỡ và kiểm tra theo hướng dẫn sau:

Ví dụ: TLS03301V

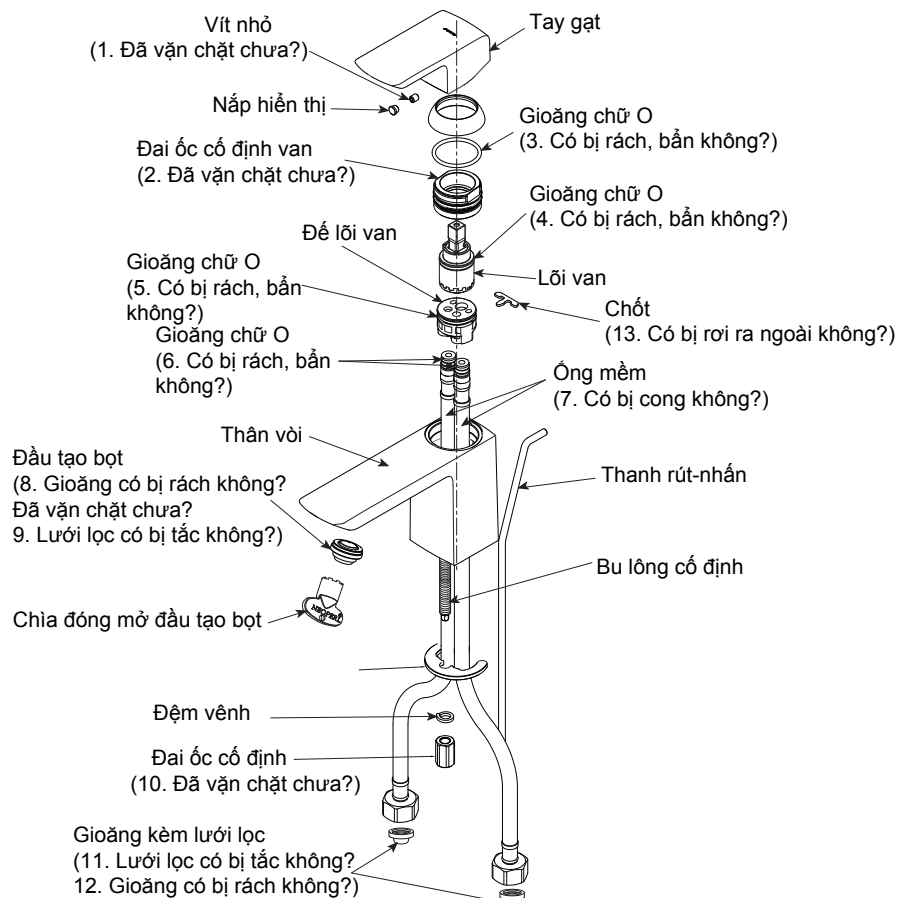


※ Với các loại vòi chậu thông thường, về cơ bản, phương pháp tháo dỡ và kiểm tra là như nhau

Tháo dỡ và kiểm tra

Hiện tượng	Hạng mục kiểm tra
Nước chảy yếu	7, 8, 9, 11
Rò nước	2, 3, 4, 5, 6, 8, 12, 13
Tay gạt lung lay	1, 2
Thân vòi lung lay	10

Sau khi lắp đặt nếu xảy ra sự cố, vui lòng tháo dỡ và kiểm tra theo hướng dẫn sau: Ví dụ: TLG02301V



※ Với các loại chậu thông thường, về cơ bản, phương pháp tháo dỡ và kiểm tra là như nhau.

Detailed list

Detailed list	
Main body of faucet.	1 set
Water drainage fitting.	1 set
Installation instruction	1 copy
User guide.	1 copy
The product using this detail list: Single lever lavatory faucet	
Series TLG0130*	Series TLG0430*
Series TLG0230*	Series TLS0330*
Series TLG0330*	Series TLS0430*

Contents

Contents

Contents.....	1
Detail list.	2
Operating conditions and attentions	3
Attentions in using and maintenance.....	4
Product schematic.	5
Disassembly and inspection	6, 7

Single lever lavatory faucet

Series TLG0130*

Series TLG0230*

Series TLG0330*

Series TLG0430*

Series TLS0330*

Series TLS0430*

TOTO

TOTO