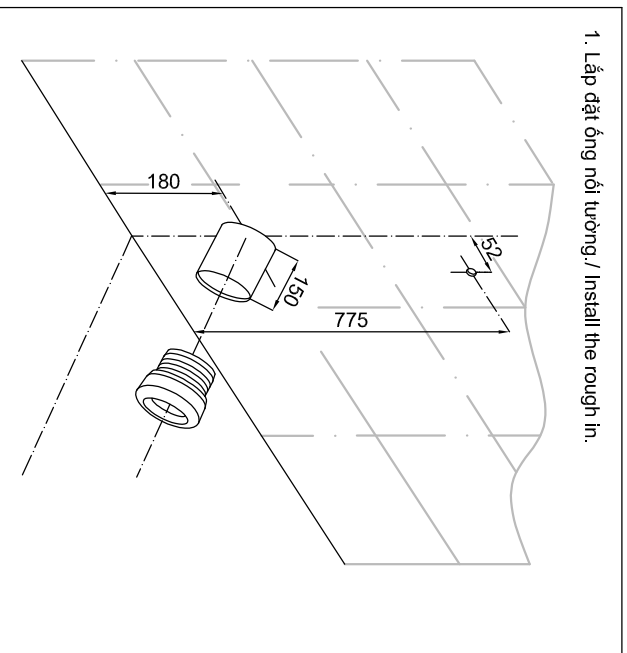
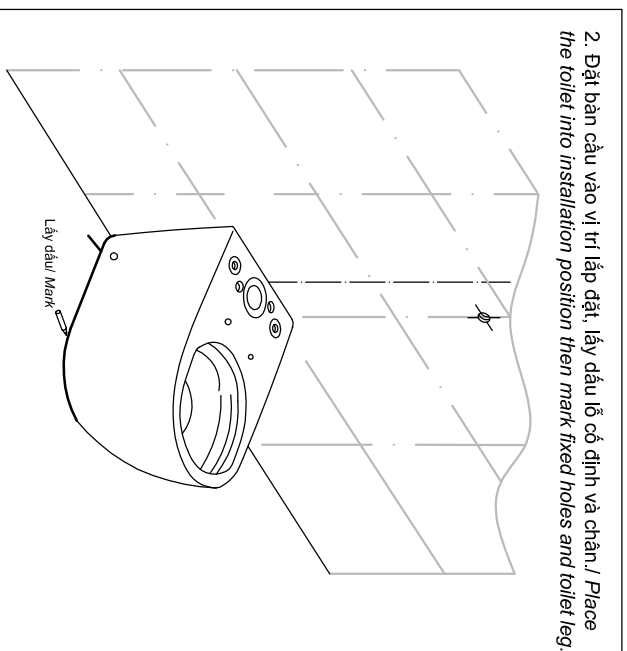


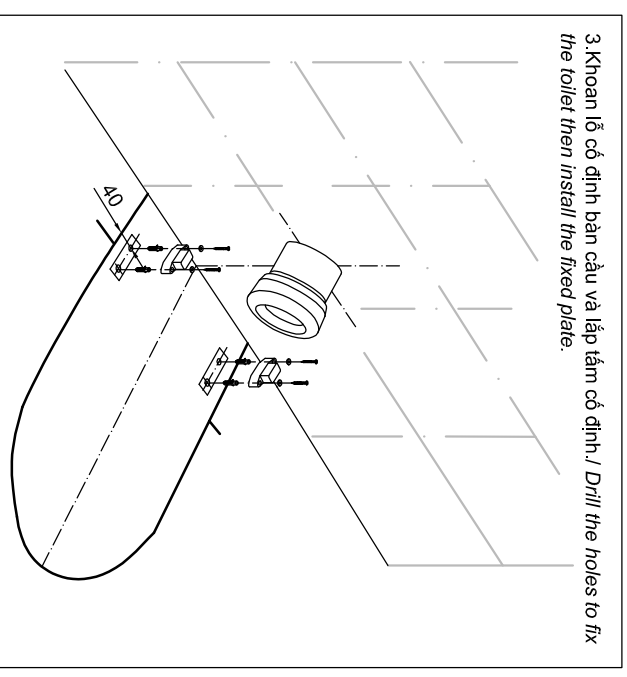
1. Lắp đặt ống nối tường. / Install the rough in.



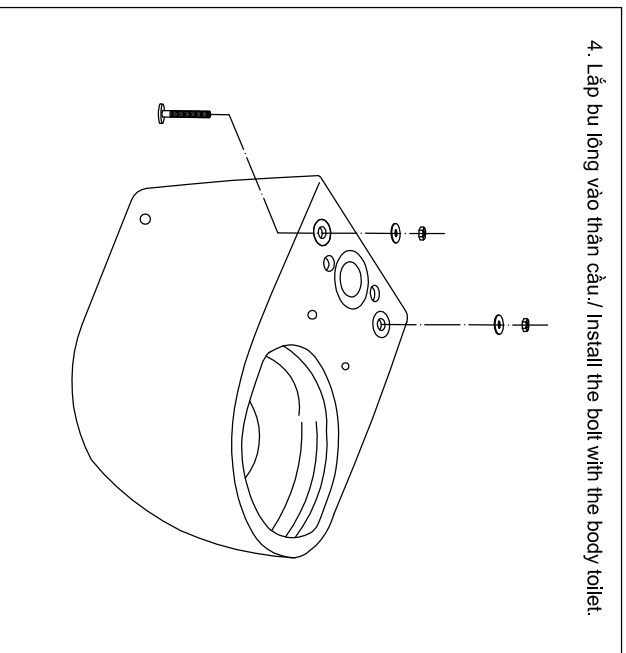
2. Đặt bàn cầu vào vị trí lắp đặt, lấy dấu lỗ cố định và chân. / Place the toilet into installation position then mark fixed holes and toilet leg.



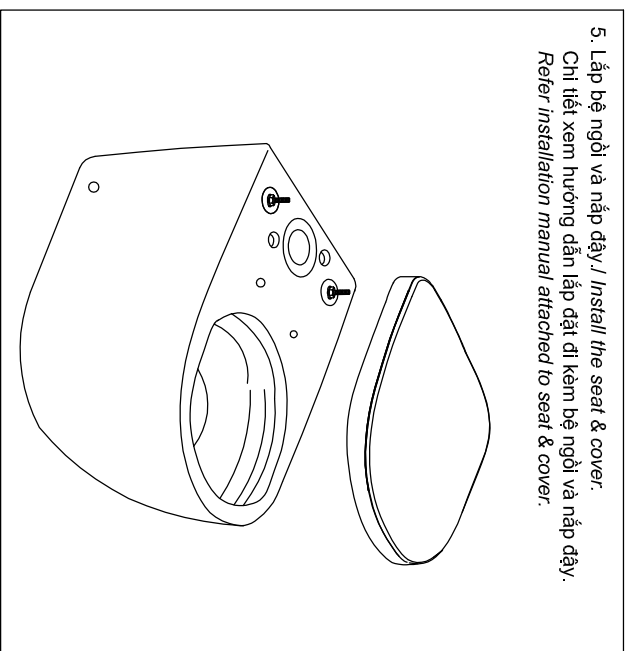
3. Khoan lỗ cố định bàn cầu và lắp tấm cố định. / Drill the holes to fix the toilet then install the fixed plate.



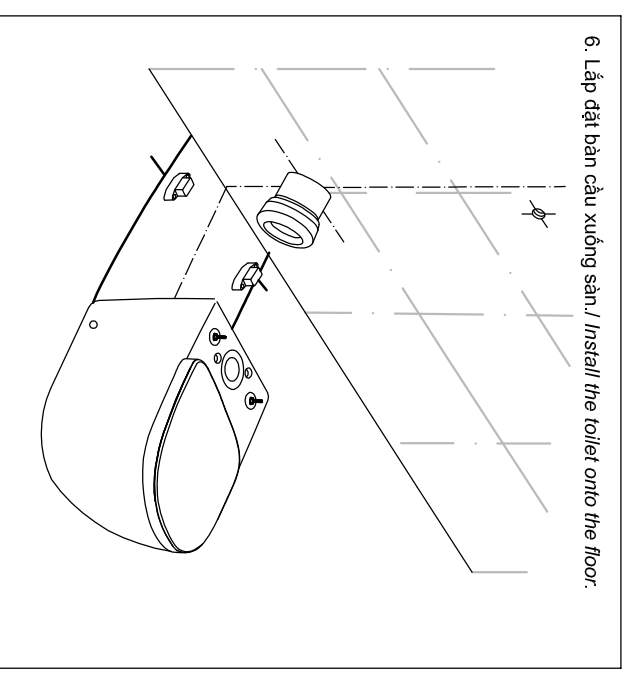
4. Lắp bu lông vào thân cầu. / Install the bolt with the body toilet.



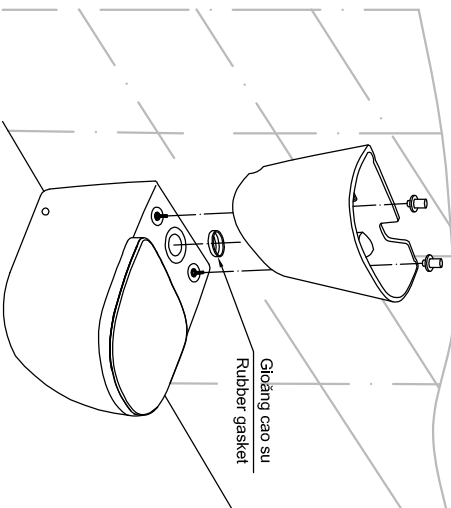
5. Lắp bệ ngồi và nắp đậy. / Install the seat & cover.
Chỉ tiết xem hướng dẫn lắp đặt đi kèm bệ ngồi và nắp đậy.
Refer installation manual attached to seat & cover.



6. Lắp đặt bàn cầu xuống sàn. / Install the toilet onto the floor.

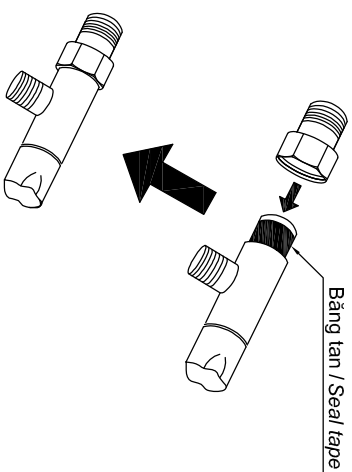


7. Lắp kết nước vào thân cầu./ Install the tank with the toilet body.



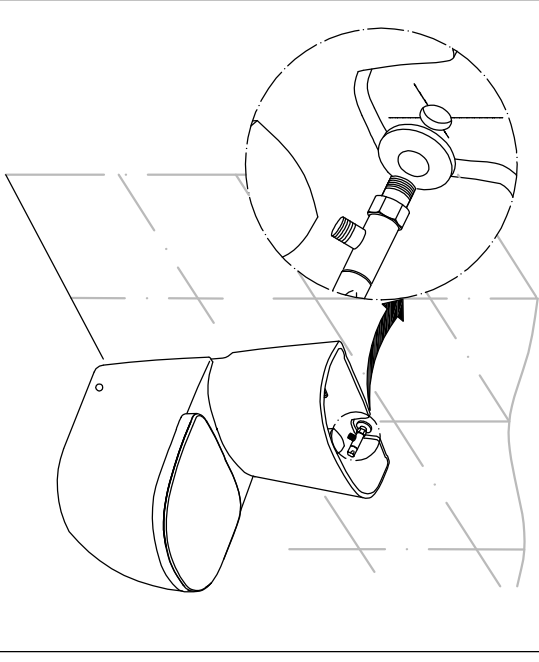
Chú ý: Phải đặt gioăng cao su vào đúng tâm lỗ thải. Nếu không có thể rò nước khi sử dụng.
Note: Have to place the rubber gasket right into center of outlet hole. Otherwise may be water leakage.

8. Lắp nút nối vào van đúng./ Assembling the connector into the stop valve.

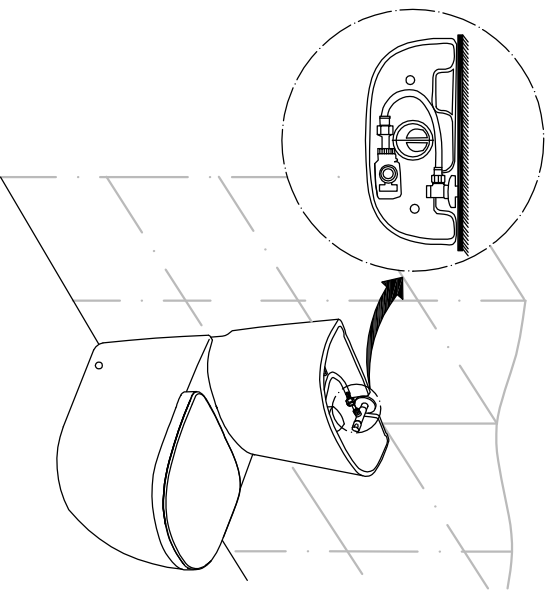


Chú ý: Phải cuốn băng tan khi lắp ráp nút nối với van đúng.
Note: Have to use the seal tape when assembling the connector with the stop valve.

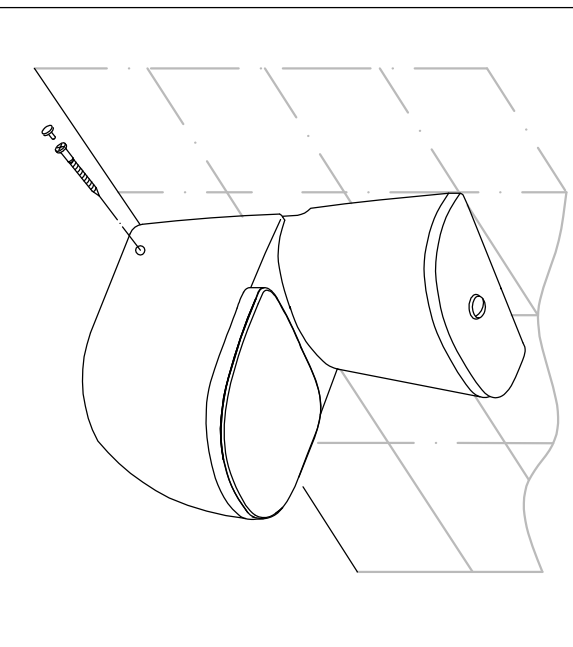
9. Lắp van đúng./ Installation the stop valve.



10. Lắp dây cấp với van đúng.
Connect the flexible hose with the stop valve.



11. Lắp vít cố định thân cầu./ Install the screw to fix the toilet.



12. Làm kín chân bằng silicone./ Close leg by silicone.

