

**1. Kiểm tra kích thước lắp đặt.
Checking the installation dimensions.**

Ố cắm điện
Power socket

220-260

Tường
Wall

Mặt sàn hoàn thiện
Finished floor

Ống thải Ø110
Outlet pipe Ø110

Gạch lát nền
Flooring tile

Vữa
Mortar

430-480

290

150

305

Lỗ cấp nước
Water supplied hole

Chú ý: Trường hợp khi cắt gạch không làm kín khít xung quanh ống thải thì phải làm phẳng với vữa và cao bằng mặt sàn hoàn thiện. Vữa phải khô mới được tiến hành các bước tiếp theo.
Note: If the flooring tile does not fit tightly around the outlet pipe, it must be leveled that area by the mortar so that same as the finished floor. Let wait the mortar dry, then doing next steps.

2. Kiểm tra bề mặt ống thải/ Checking top surface of the outlet pipe.
Ống thải chỉ được cao hơn 1mm hoặc thấp hơn 2mm so với mặt sàn/ The outlet pipe is only allowed taller 1mm or lower 2mm than the floor.

Mặt sàn hoàn thiện
Finished floor

Ống thải Ø110
Outlet pipe Ø110

Tối đa 1mm
Maximum 1mm

Mặt sàn hoàn thiện
Finished floor

Ống thải Ø110
Outlet pipe Ø110

Tối đa 2mm
Maximum 2mm

Chú ý: Nếu không làm đúng theo yêu cầu, có thể gây mùi khi sử dụng.
Note: Be sure that making right, otherwise it may cause of the smell nasty.

**3. Lấy dấu lỗ cố định bích nối sàn.
Marking the fixed holes of the floor flange.**

Lấy dấu
Mark

**4. Khoan lỗ.
Drill the fixed holes.**

Ø8x60

Chú ý: Làm sạch sàn sau khi khoan.
Note: Clean the floor after drill.

**5. Bôi si-li-côn vào phần rãnh ở mặt dưới bích nối sàn.
Nếu không có thể gây mùi hôi khi sử dụng.
Paste silicone to the groove on the underside of the floor flange.
Otherwise may cause of the smell nasty.**

Si-li-côn
Silicone

Với trường hợp ống thải thấp hơn mặt sàn, phải bôi si-li-côn vào ống thải.
If the outlet pipe is lower than the floor surface, you must apply silicone to the outlet pipe.

Si-li-côn
Silicone

**6. Lắp cố định bích nối sàn.
Install the floor flange.**

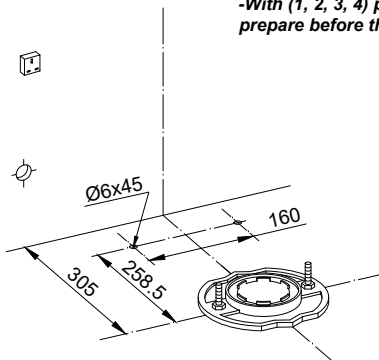
7. Lắp ống nối sàn.
Install the socket.

Chú ý:

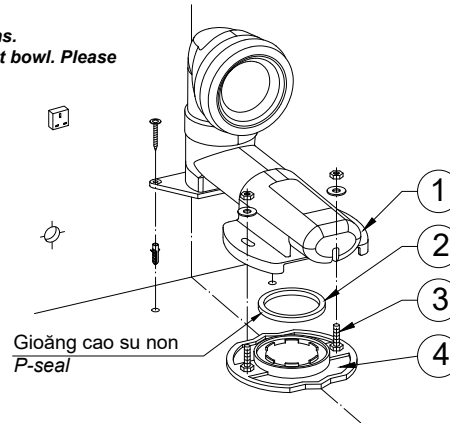
- Phải lắp gioăng cao su non nếu không có thể gây ra rò nước
- Đối với phụ kiện số (1, 2, 3, 4) nếu khách hàng không mua kèm. Xin vui lòng chuẩn bị trước khi lắp đặt.

Note:

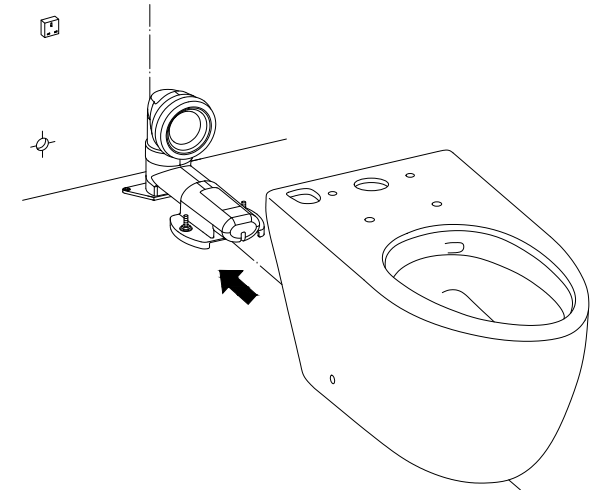
- You must use P-seal to seal, otherwise water leak happens.
- With (1, 2, 3, 4) parts, if you do not buy together with toilet bowl. Please prepare before the installation.



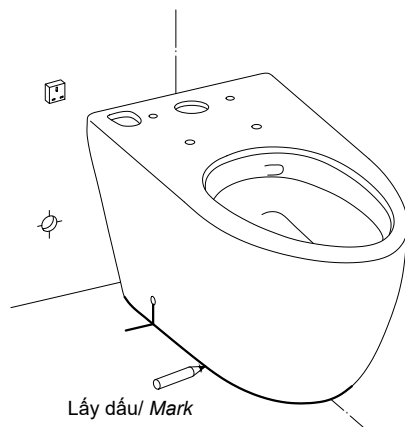
Chú ý: Làm sạch sàn sau khi khoan.
Note: Clean the floor after drill.



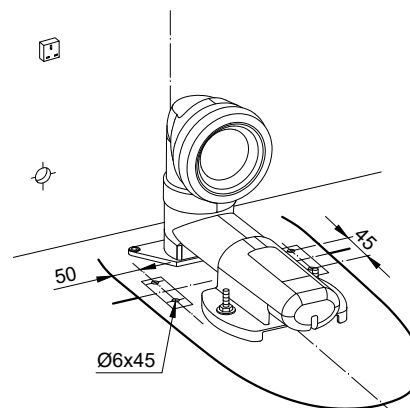
8. Đặt bàn cầu vào vị trí lắp đặt.
Place the toilet into installation position.



9. Lấy dấu lỗ cố định và chân.
Mark fixed holes and toilet leg.

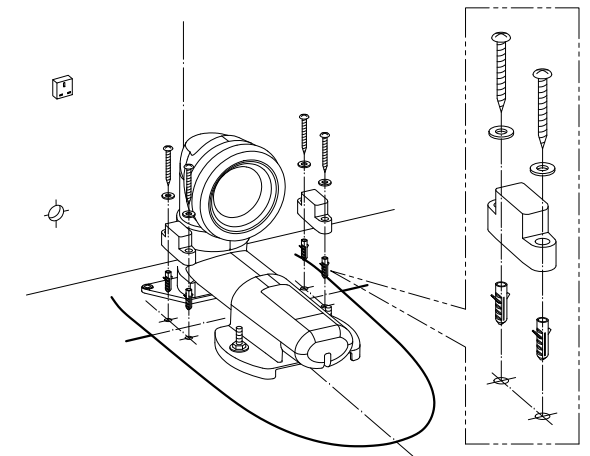


10. Khoan lỗ lắp tấm cố định.
Drill to install fixed plate.

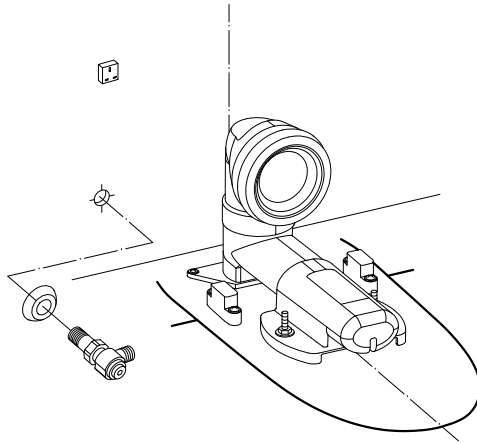


Chú ý: Làm sạch sàn sau khi khoan.
Note: Clean the floor after drill.

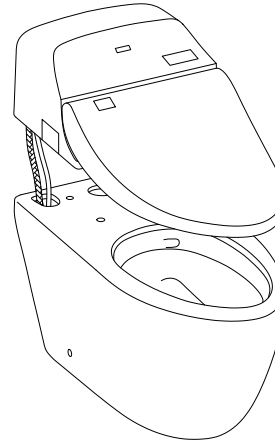
11. Lắp tấm cố định.
Install the fixed plate.



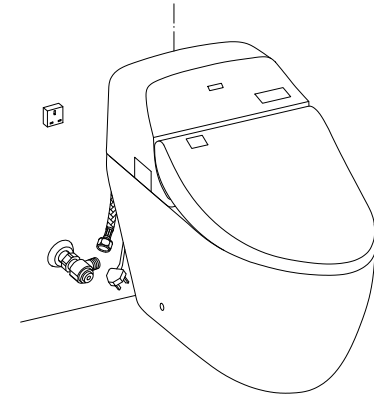
12. Lắp van dừng.
Install the stop valve.



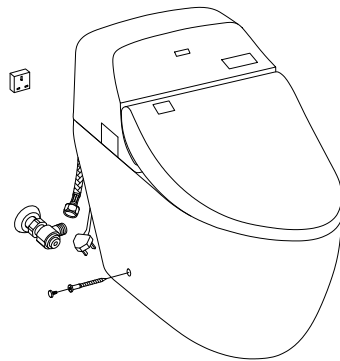
13. Lắp nắp rửa tự động (chi tiết xem hướng dẫn lắp đặt đi kèm nắp rửa tự động).
Install the washlet (see the manual that is attached with washlet box for details).



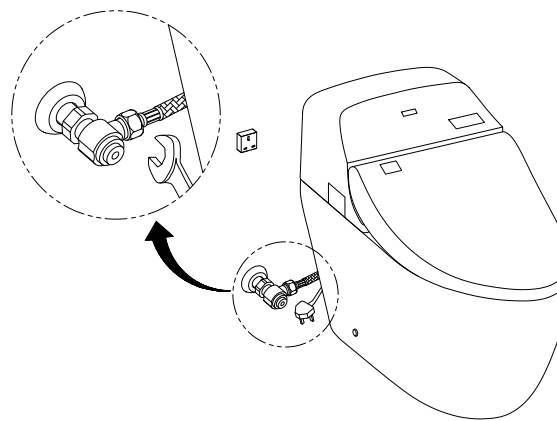
14. Lắp đặt bàn cầu xuống sàn.
Install the toilet onto the floor.



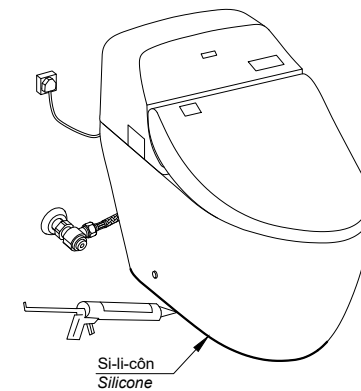
15. Cố định thân cầu bằng vít và lắp nút trang trí.
Fix the toilet bowl body with screws then install the cover.



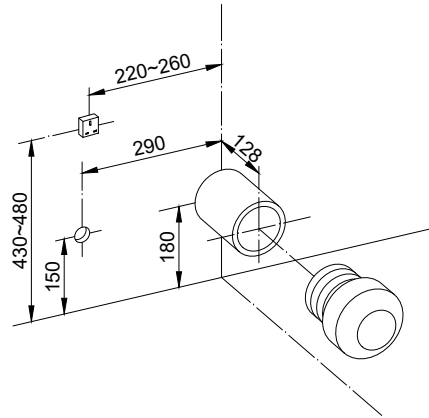
16. Lắp dây cấp nước vào van dừng
Connect the flexible hose with the stop valve.



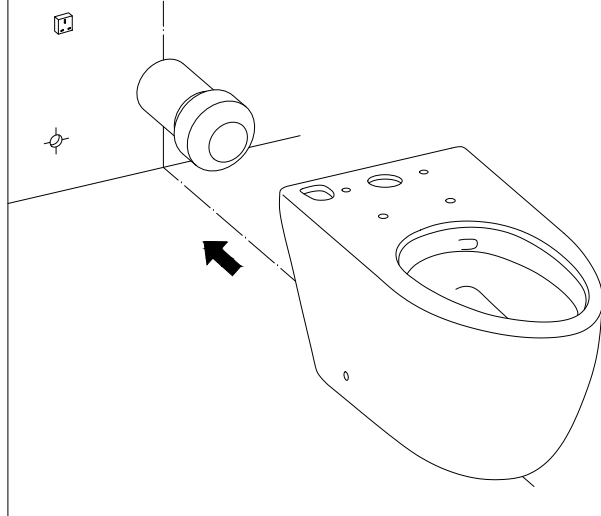
17. Làm kín bề mặt áp sàn bằng si-li-côn và cắm nguồn điện.
Seal the gap between leg and floor by silicone then connect the power.



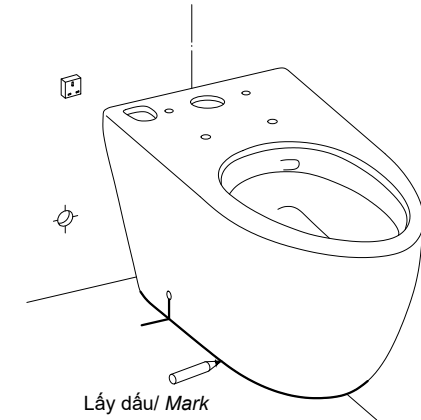
1. Lắp đặt ống nối tường.
Install the rough in.



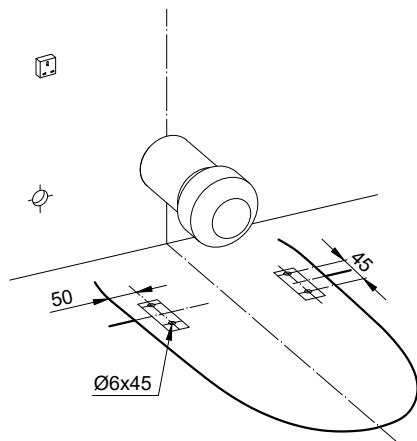
2. Đặt bàn cầu vào vị trí lắp đặt.
Place the toilet into installation position.



3. Lấy dấu lỗ cố định và chân.
Mark fixed holes and toilet leg.

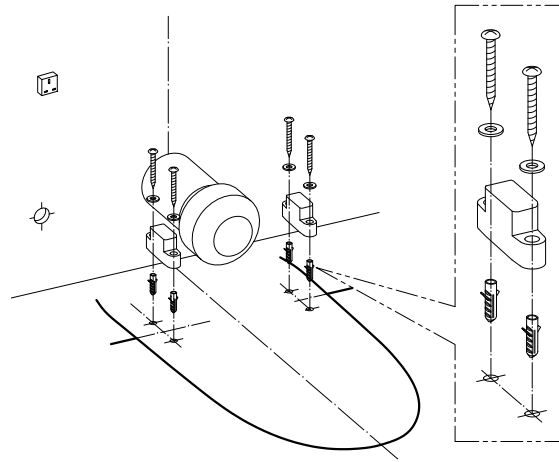


4. Khoan lỗ lắp tấm cố định.
Drill to install fixed plate.

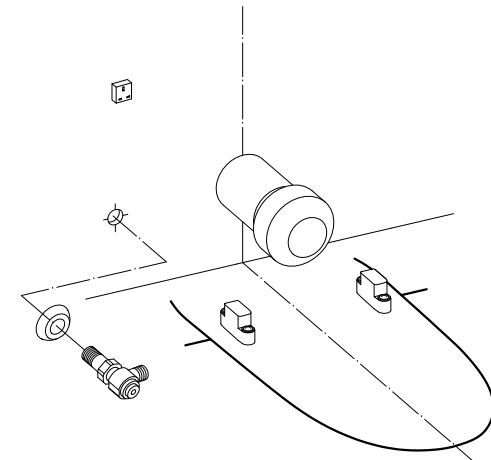


Chú ý: Làm sạch sàn sau khi khoan.
Note: Clean the floor after drill.

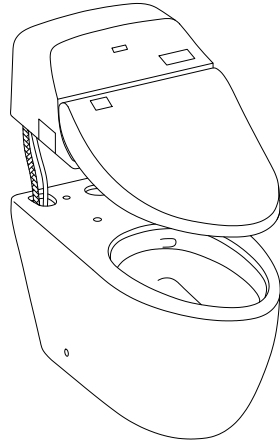
5. Lắp tấm cố định.
Install the fixed plate.



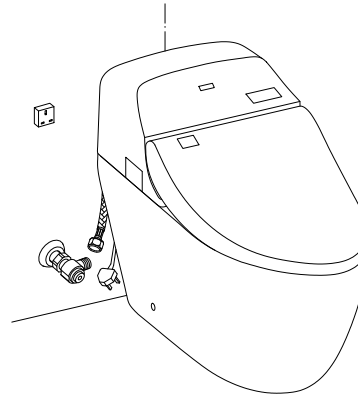
6. Lắp van dừng.
Install the stop valve.



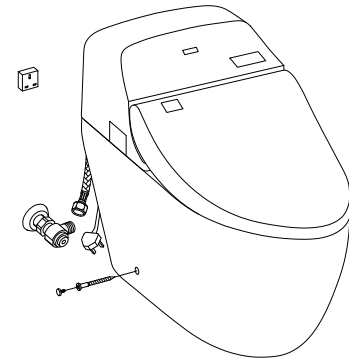
7. Lắp nắp rửa tự động (chi tiết xem hướng dẫn lắp đặt đi kèm nắp rửa tự động).
Install the washlet (see the manual that is attached with washlet box for details).



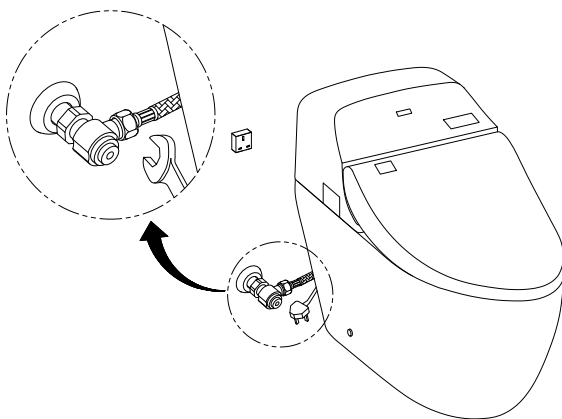
8. Lắp đặt bàn cầu xuống sàn.
Install the toilet onto the floor.



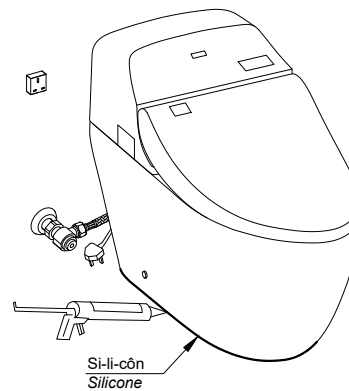
9. Cố định thân cầu bằng vít và lắp nút trang trí.
Fix the toilet bowl body with screws then install the cover.



10. Lắp dây cấp nước vào van dừng.
Connect the flexible hose with the stop valve.



11. Làm kín bề mặt áp sàn bằng si-li-côn.
Seal the gap between leg and floor by silicone.



12. Cắm nguồn điện.
Connect the power.

