

Lắp đặt

6. Tháo gỡ bát sen:

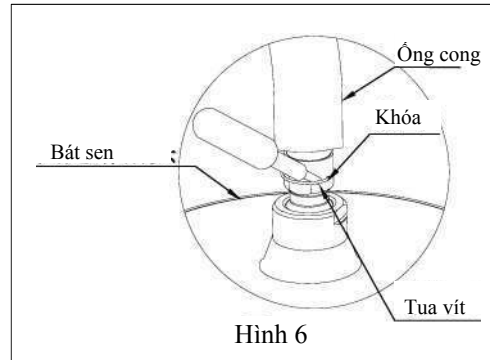
Khi khách hàng muốn tháo gỡ đầu bát sen, có thể tiến hành tháo gỡ theo trình tự dưới đây. Sau khi tháo gỡ và lắp đặt lại hãy tham khảo các điểm sau đây để tiến hành lắp đặt. (như hình 6)

a. Dùng tua vít hai cạnh để cắm vào khe giữa khóa và đầu bát sen, nhẹ nhàng xoay ra là có thể tháo gỡ.

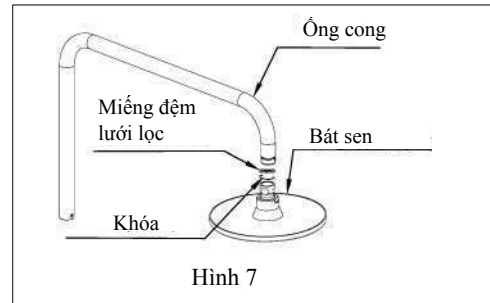
Chú ý: Khi tháo gỡ hãy dùng tay để giữ khóa, để tránh khóa bị rơi thất lạc và chú ý an toàn không để đường ren cắt tay. (như hình 7)

b. Dùng cờ lê xoay ra để mở đầu bát sen và ống cong, gỡ tấm đệm lưới lọc ra, nếu lưới lọc dính quá nhiều chất bẩn, có thể vệ sinh lưới lọc.

Chú ý: Khi lắp và tháo gỡ khó, không được làm xước bề mặt sản phẩm.



Hình 6



Hình 7

TOTO

SEN CÂY DM906CFS, DM907C1S, DM907CS, DM906CFN, DM907C1N

(Bát sen/ Sen tay/ Dùng trong nhà tắm)

Để phát huy toàn bộ công năng của sản phẩm, xin hãy lắp đặt chính xác theo hướng dẫn này.

Danh mục phụ kiện

Loại DM906CF

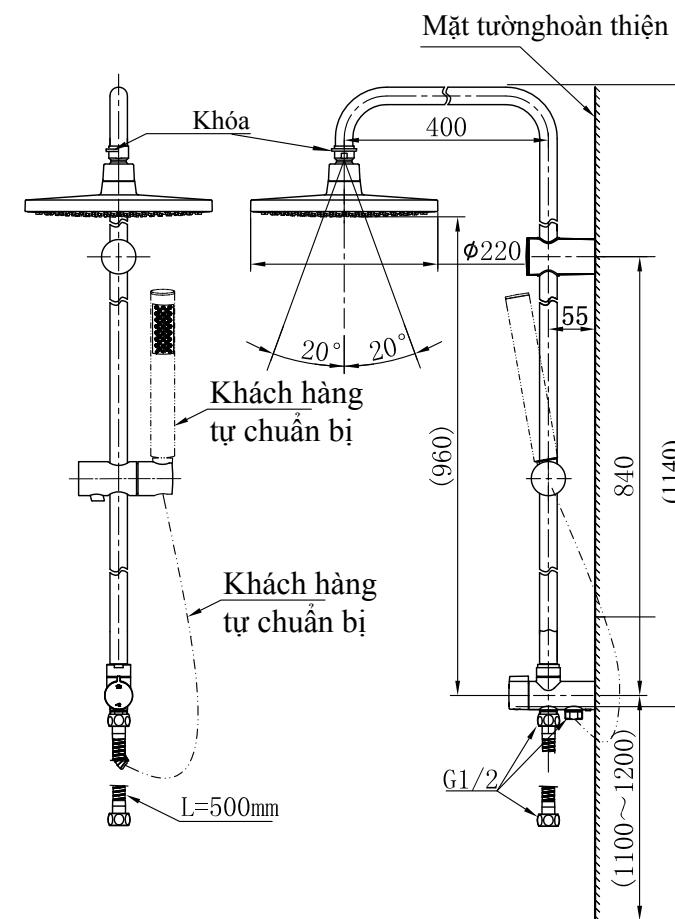
Ống thẳng	1 chiếc
Bát sen	1 chiếc
Ống cong	1 chiếc
Khóa	1 chiếc
Túi vít cố định	1 bộ
Sen tay và 2 dây mềm (L=1500mm, L=500mm)	1 bộ
Hướng dẫn sử dụng	1 quyển
Hướng dẫn lắp đặt	1 quyển

Loại DM907C

Ống thẳng	1 chiếc
Bát sen	1 chiếc
Ống cong	1 chiếc
Khóa	1 chiếc
Túi vít cố định	1 bộ
Dây mềm (L=500mm)	1 bộ
Hướng dẫn sử dụng	1 quyển
Hướng dẫn lắp đặt	1 quyển

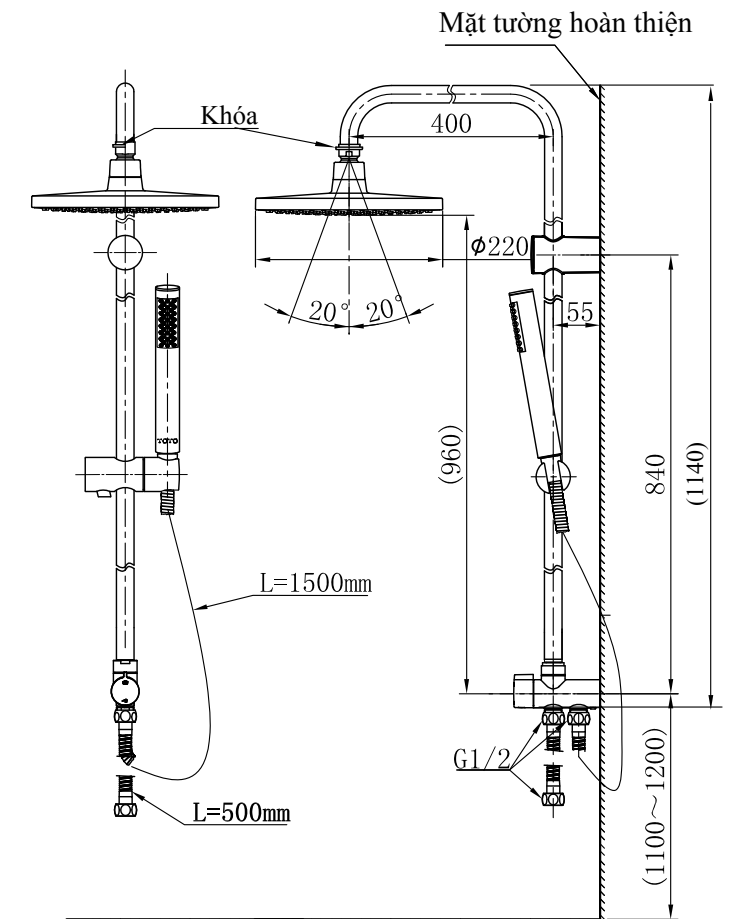
Bản vẽ lắp

Loại DM907C



Chú ý: Kích thước trong ngoặc đơn () là kích thước tham khảo
Đơn vị: mm

Loại DM906CF



Chú ý: Kích thước trong ngoặc đơn () là kích thước tham khảo
Đơn vị: mm

Điều kiện lắp đặt

- Áp suất nước lạnh, nước nóng cấp vào:
Áp suất tối thiểu 0.05 MPa (áp suất động)
Áp suất tối đa 0.75 Mpa (áp suất tĩnh)
- Nhiệt độ nước cấp không vượt quá 85°C, nhiệt độ sử dụng kiến nghị là 60±5°C, khi cấp nước nóng không sử dụng hơi nước.
- Nhiệt độ môi trường sử dụng trên 0°C. Nếu nhiệt độ thấp tới 0°C, vòi nước có thể sẽ bị biến dạng, nứt.
- Để phòng ngừa bên trong vòi sen bị nứt vỡ, nhiệt độ nước xả ra ở vòi sen không được vượt quá 60°C, nhiệt độ sử dụng kiến nghị là dưới 45°C.
- Để có thể lắp đặt sản phẩm và sử dụng hiệu quả nhất, hãy sử dụng kết hợp với mẫu sen cây và sen tay của TOTO.
- Khi không sử dụng trong một khoảng thời gian dài, có thể bên trong vòi nước và bên ngoài bị gỉ sét dẫn tới không thể sử dụng.
- Nếu quý khách muốn vứt bỏ sản phẩm, không xử lý sản phẩm như rác thải thông thường mà hãy tuân theo quy định về hệ thống thu hồi độc lập để tiến hành xử lý, tái chế, thu hồi thích hợp.
- Sản phẩm trong hướng dẫn này có chức năng làm sạch.

Chú ý khi lắp đặt

- Δ Cảnh báo : Nếu không nhìn thấy ký hiệu này mà thao tác sai có thể gây tổn thương nghiêm trọng cho con người hoặc tử vong.
Δ Chú ý: Nếu không nhìn thấy ký hiệu này mà thao tác sai có thể gây tổn thương nghiêm trọng cho con người hoặc tổn thất tài sản.

Cảnh báo

- Một bên cấp nước nóng của vòi nước do ở trạng thái nhiệt độ cao, nên không trực tiếp để da tiếp xúc với bề mặt linh kiện kim loại, nếu không có thể sẽ bị bỏng.
- Không được lắp ngược ống nối nước nóng, lạnh nếu không có thể sẽ bị bỏng.
- Khi cung cấp nước nóng không sử dụng hơi nước, nếu không có thể sẽ bị bỏng.

Chú ý

- Không va đập sản phẩm này, nếu không có thể gây ra sự cố, rò nước.
- Do mẫu mã sản phẩm thay đổi không ngừng, nên có thể sản phẩm thực tế và hình minh họa không giống nhau, nhưng nguyên lý lắp đặt, sử dụng là tương đồng.

Bảo dưỡng

Để giữ cho sản phẩm có ngoại quan đẹp trong thời gian dài, quý khách hãy tiến hành bảo dưỡng theo phương pháp dưới đây.

- Thường xuyên dùng vải mềm lau hoặc dùng vải mềm nhúng nước để lau.
- Khi có vết bẩn khá rõ ràng, hãy lau bằng chất rửa trung tính sau đó rửa.
- Không sử dụng bột vệ sinh, bột tẩy, dầu máy, chất phá loãng, chất tẩy rửa tính axit mạnh hoặc kiềm mạnh, hoặc các chất tẩy rửa có tạp chất dạng hạt và không dùng bàn chải ni lông để cọ sản phẩm.

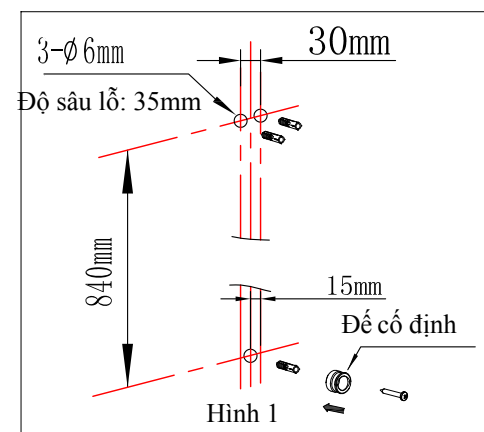
Lắp đặt

1. Lắp bộ cố định (như hình 1):

- Khoan 3 lỗ Ø 6mm, sâu 35mm, sau đó lần lượt nhét nở nhựa vào lỗ.
- Dùng vít cố định lên trên mặt tường.

Chú ý: a. Khi khoan lỗ trên tường, hãy xác nhận tại nơi chuẩn bị khoan không có ống nước hoặc dây điện chập ngám.

- Xác định kích thước vị trí lắp đặt theo như hình số 1, tránh việc không thể lắp đặt được hoặc ảnh hưởng tới ngoại quan.



Hình 1

Lắp đặt

2. Lắp sen cây: như hình 2 (DM907C)

- Sau khi lắp ống thẳng với bộ cố định, lắp ống cong vào ống thẳng rồi dùng chia lực giác vặn chặt vít.
- Lắp đế cố định lên tường, dùng tô vít bốn cạnh vặn chặt đế cố định, dùng vít cao su thay cho vít kim loại rồi vặn chặt sau đó lắp nắp trang trí.
- Sau khi lắp xong sen cây và giá sen, đặt lên giá cố định đã gắn lên tường, dùng chia lực giác 2.5mm (tự chuẩn bị) lần lượt vặn chặt các ốc trên giá cố định trên và dưới sao cho chúng được lắp chắc chắn.

3. Lắp sen tay (như hình):

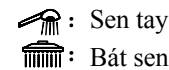
Nối sen tay với dây sen, đầu còn lại của dây sen nối với đầu cấp nước của bộ chuyển đổi, sau đó gài tay sen lên giá sen.

Chú ý:

- Án nút trên giá sen để điều chỉnh độ cao theo ý muốn.
- Đối với loại DM907C, khách hàng tự mua tay sen, dây sen.
(Chú ý kiểm tra xem dây sen và tay sen có cắm vừa vào giá sen không).
- Sau khi lắp đặt, hãy kiểm tra điểm tiếp nối đã được nối chắc chắn chưa, có bị rò nước không, phần thân đã được cố định chắc chưa, sau đó có thể xả thử nước, để kiểm tra rò nước.

4. Sử dụng tay vận chuyển đổi (như hình 3):

- Tay vận chuyển đổi cố định lượng nước xả ra của sen tay và bát sen.
- Xoay tay vận theo hướng đã chỉ định, vận tay vận lên trên hoặc xuống dưới là có thể xả được nước.



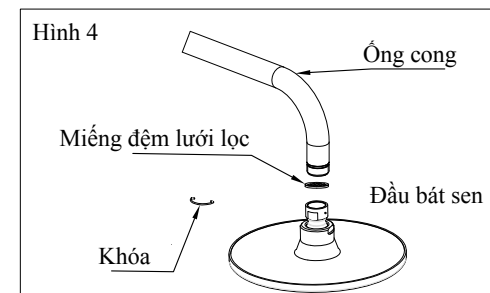
5. Lắp ống cong và bát sen (như hình 4):

- Đề miếng đệm lưới lọc vào bên trong đầu bát sen, sau đó lắp bát sen vào ống cong, dùng clê để vặn chặt.

Như hình 5

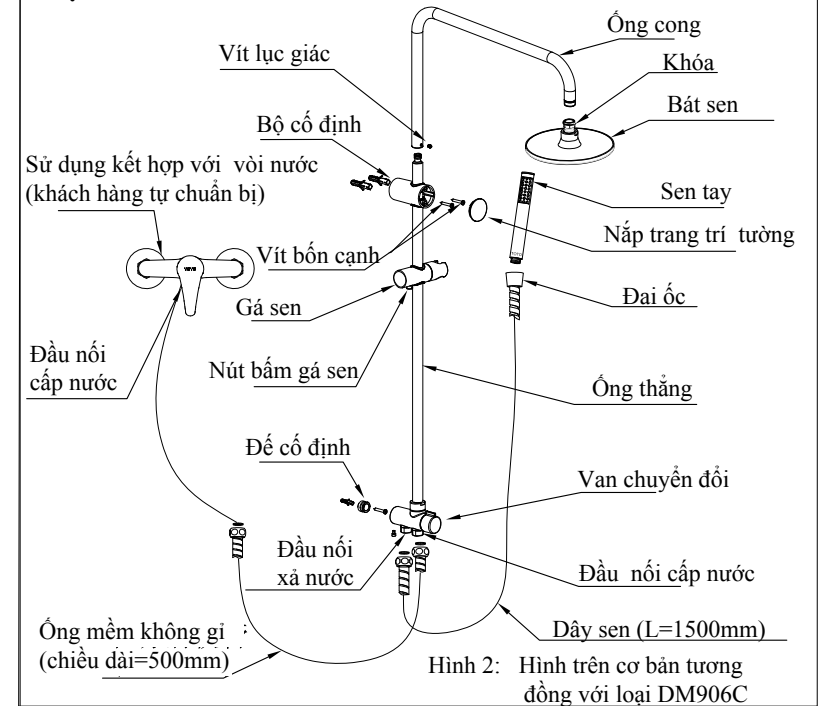
- Để phòng ngừa khóa bị rơi, khóa phải cắm vào bên trong lỗ bát sen một đầu.

Chú ý: Hai đầu của khóa phải cắm vào lỗ cố định trên đầu bát sen, nếu không khóa có thể sẽ bị rơi thất lạc.

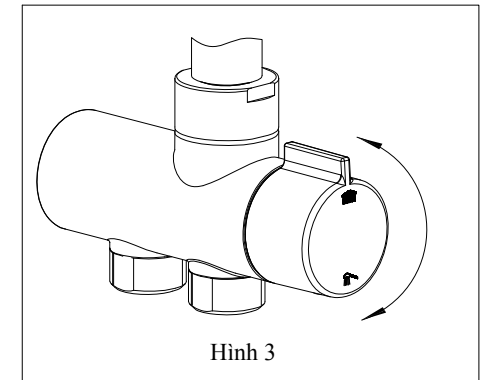


Hình 4

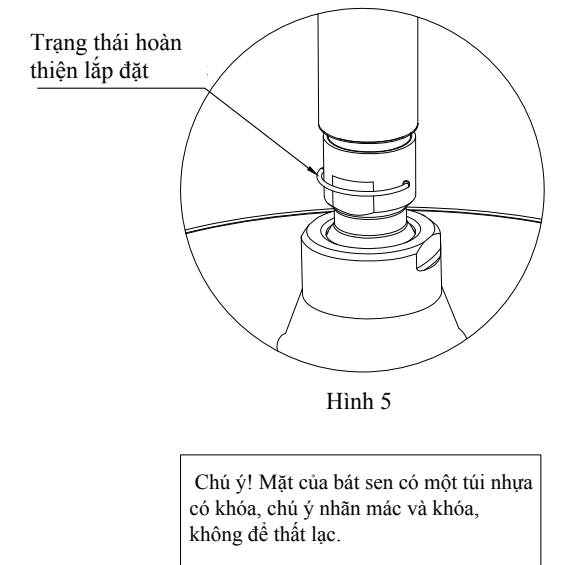
Loại DM907C



Hình 2: Hình trên cơ bản tương đồng với loại DM906C



Hình 3



Hình 5

Chú ý! Mặt của bát sen có một túi nhựa có khóa, chú ý nhãn mác và khóa, không để thất lạc.