

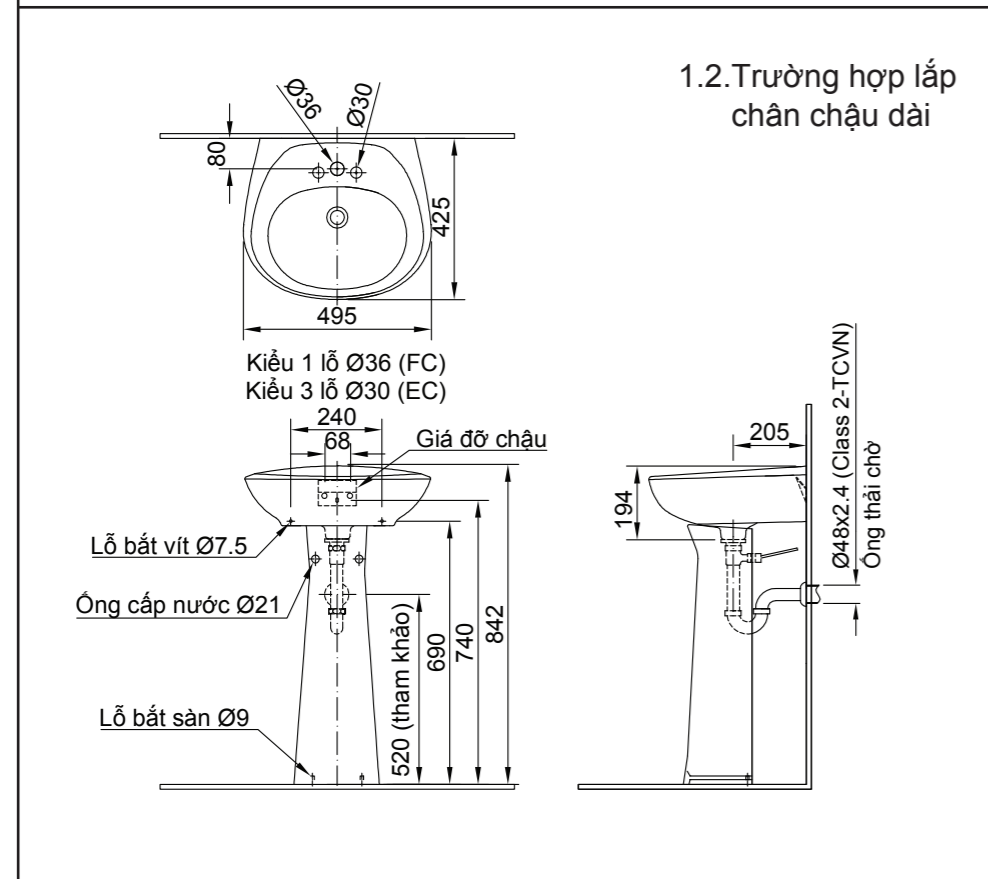
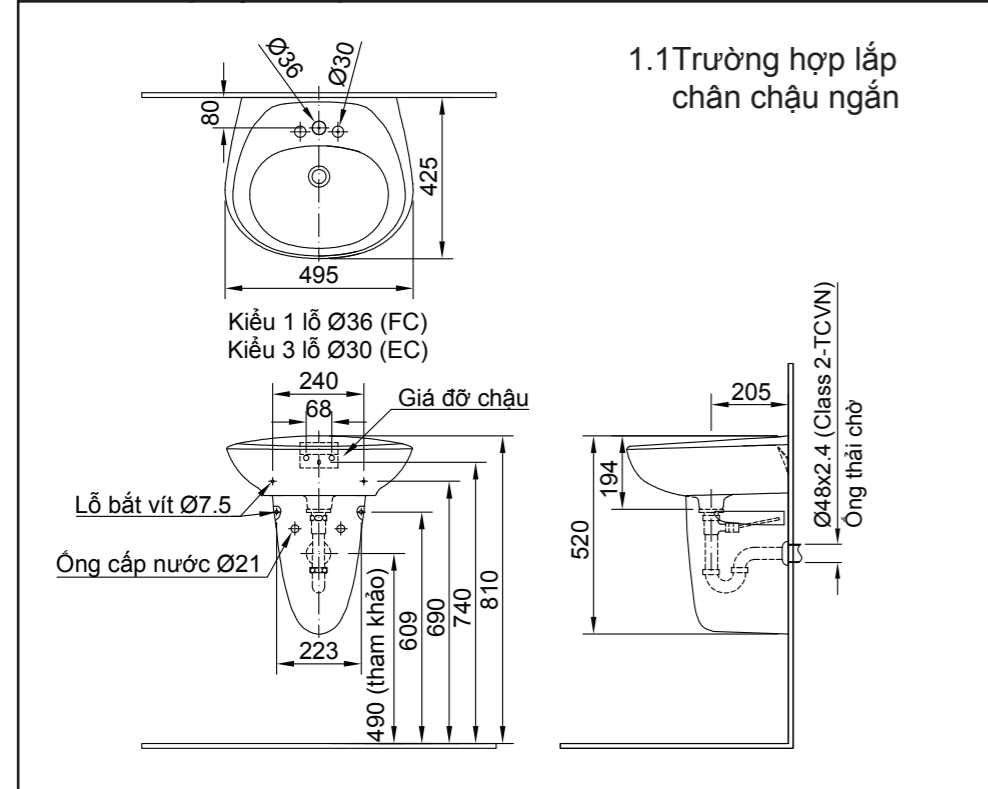
HƯỚNG DẪN LẮP ĐẶT VÀ SỬ DỤNG

Mã sản phẩm: L-284V + L-284VC/L284VD

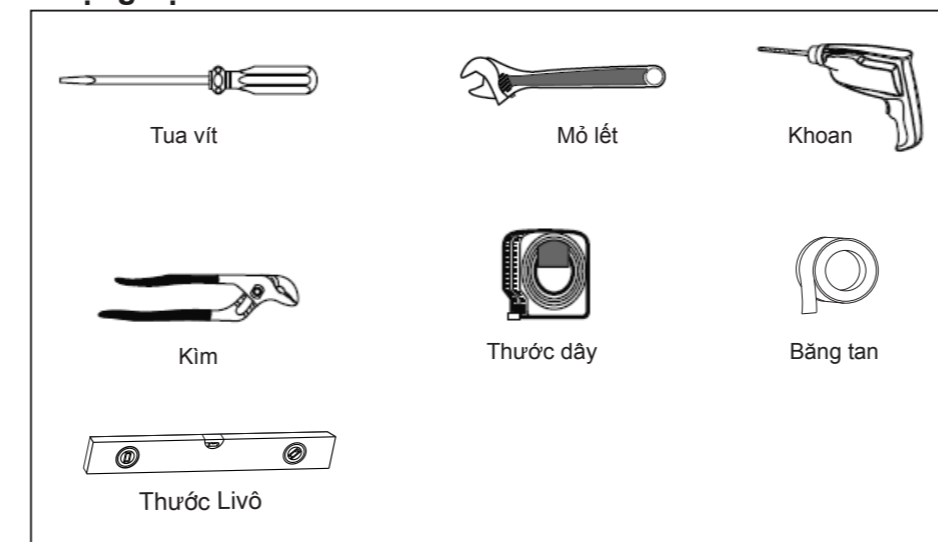
THE ADVANCED TECHNOLOGY FROM JAPAN

Hãy lắp đặt đúng theo hướng dẫn này để đảm bảo an toàn và tính năng sản phẩm, nếu không, công ty sẽ không chịu trách nhiệm

1. Bản vẽ lắp đặt sản phẩm



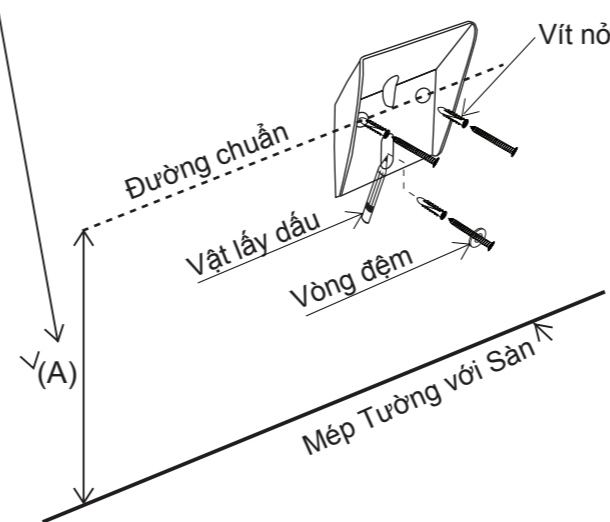
2. Dụng cụ cần thiết.



3. Hướng dẫn lắp giá đỡ chậu.

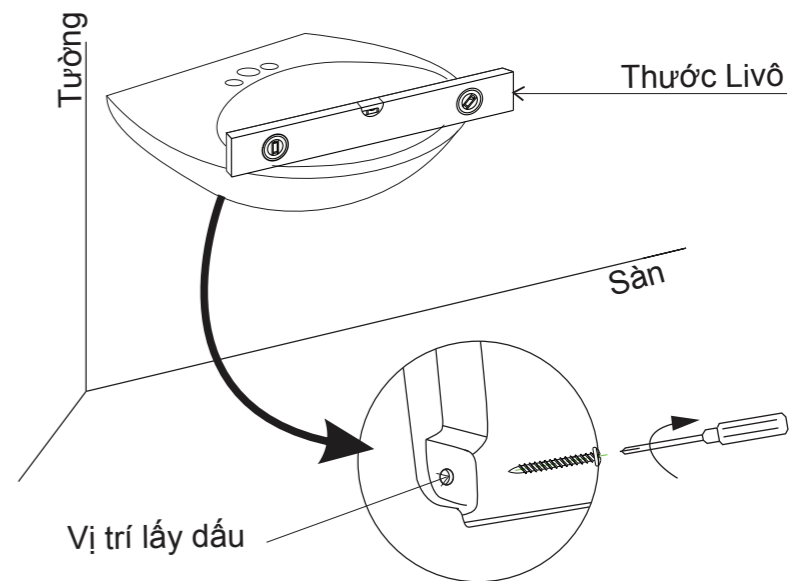
- Vạch dấu 1 đường chuẩn để bắt vít nở (hai đường lấy dấu song song với nền).
- Ướm thử giá đỡ chậu vào vị trí đường chuẩn.
- Dùng bút lấy dấu 3 vị trí lỗ sau đó khoan các lỗ Ø8 để bắt vít nở (kích thước như hình vẽ).
- Bắt 3 vít nở vào 3 lỗ vừa khoan.
- Cố định giá đỡ chậu với tường bằng 3 vít.

Tham khảo bản vẽ lắp đặt



4. Lắp đặt chậu lên trên giá đỡ.

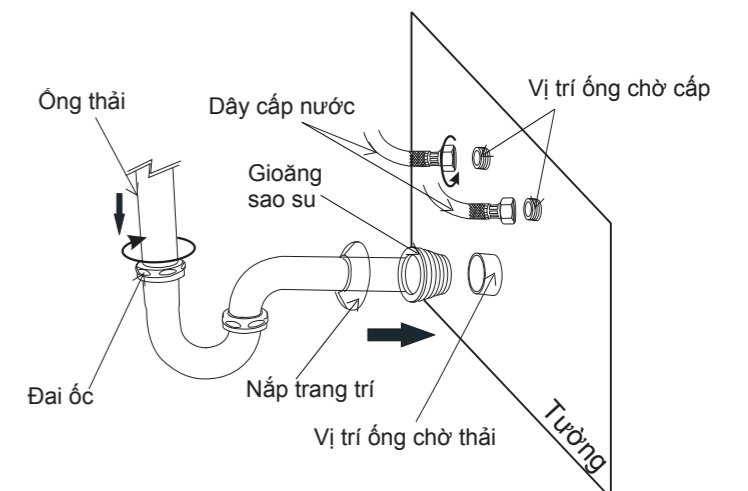
- Đặt chậu lên giá treo vừa cố định trên tường, dùng Livô điều chỉnh sao cho chậu thẳng bằng.
- Lấy dấu hai lỗ cố định chậu. Sau đó nhấc chậu ra ngoài, dùng mũi khoan Ø10 khoan hai lỗ vừa đánh dấu.
- Đặt hai nở nhựa vào hai lỗ vừa khoan và cố định chậu với tường bằng các vít cố định (bộ phụ kiện đi kèm).



5. Lắp ống thải và nối dây cấp nước.

Chú ý:

- Đảm bảo chắc chắn đã lắp đúng vị trí ống chờ thải và vị trí cấp nước (tham khảo hình vẽ).
- Quấn băng tan xung quanh vị trí ren để tránh rò rỉ nước.
- Quý khách có thể lắp với nhiều loại ống thải khác nhau. Nếu lắp đặt với ống thải của INAX (ví dụ A-675PV) thì quý khách có thể tham khảo hình bên dưới.



HƯỚNG DẪN LẮP ĐẶT VÀ SỬ DỤNG

Mã sản phẩm: L-284V + L-284VC/L284VD

THE ADVANCED TECHNOLOGY FROM JAPAN

Hãy lắp đặt đúng theo hướng dẫn này để đảm bảo an toàn và tính năng sản phẩm, nếu không, công ty sẽ không chịu trách nhiệm

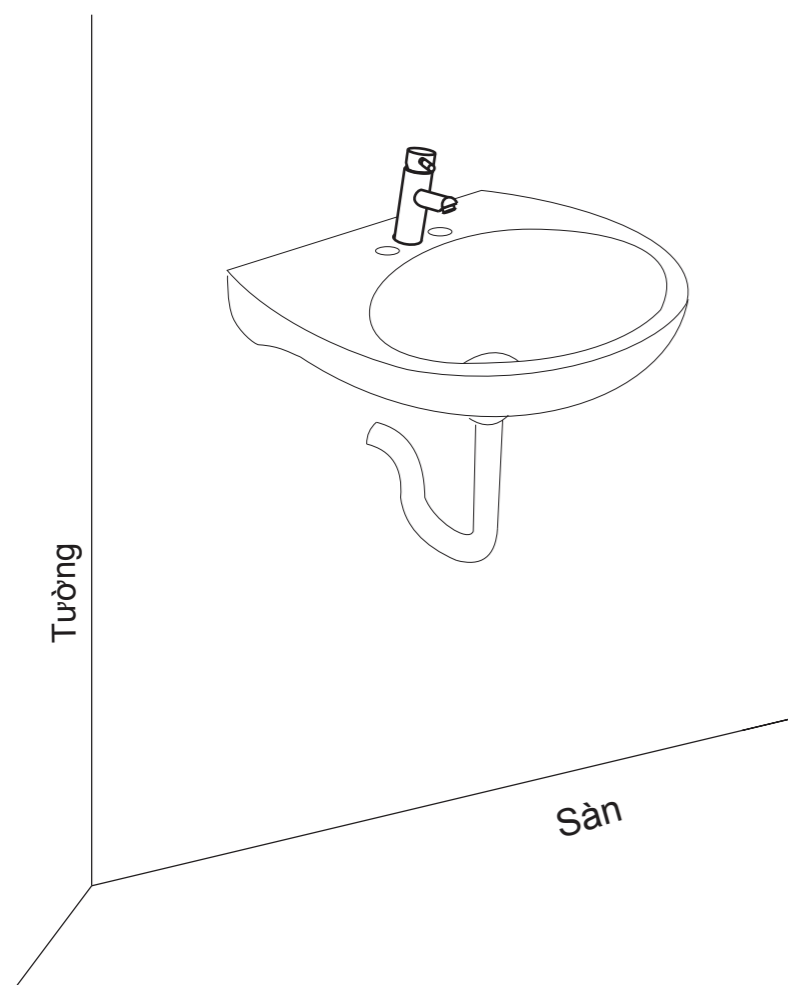
Lưu ý

- Khi xiết đai ốc dây cáp, lực xiết < 25N.
- Trong quá trình lắp đặt có thể cắt ngắn ống thải để phù hợp với điều kiện lắp đặt thực tế.

6 .Hướng dẫn lắp đặt vòi.

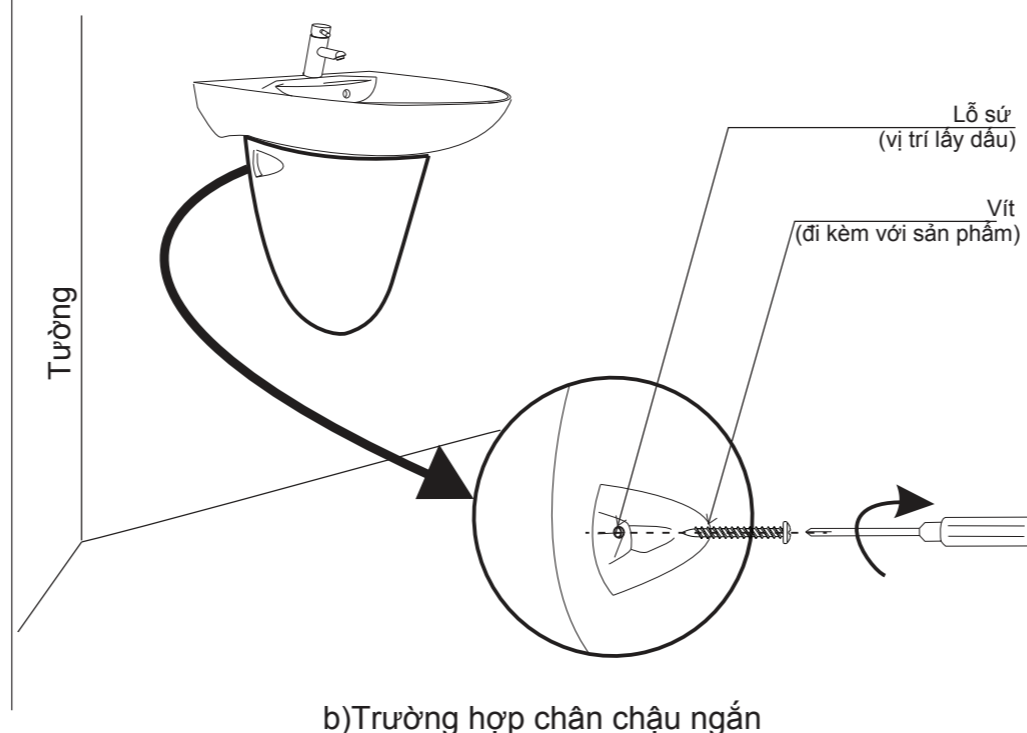
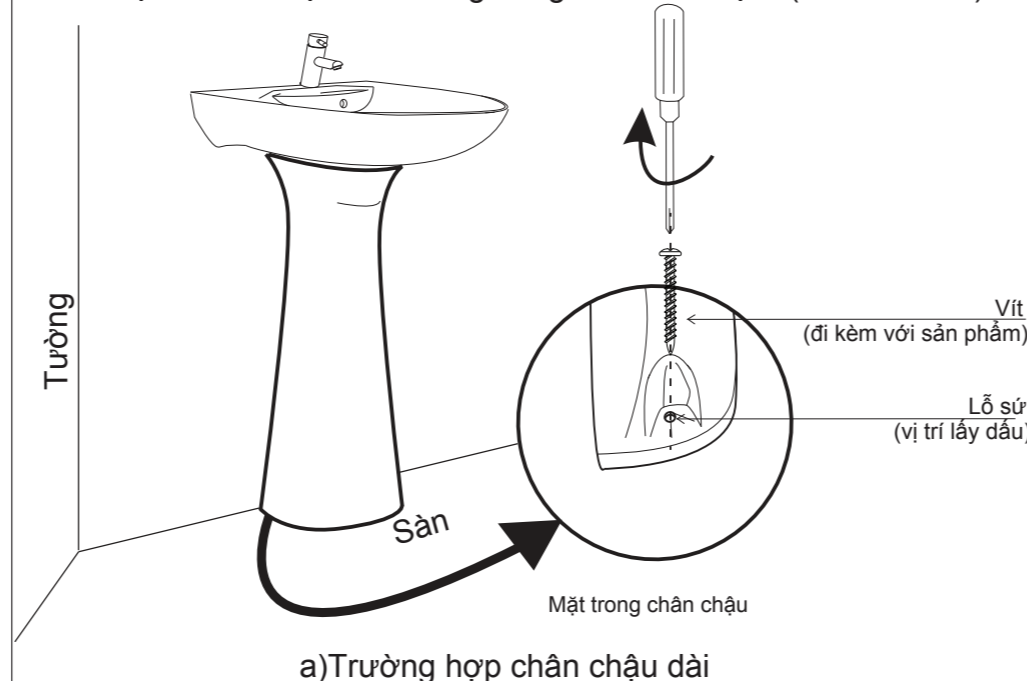
Chú ý :

Tuỳ vào điều kiện sử dụng mà người dùng có thể lắp đặt với nhiều loại vòi khác nhau.
Nếu lắp với vòi của INAX vui lòng xem hướng dẫn lắp đặt vòi đi cùng sản phẩm



7.Hướng dẫn lắp đặt chân chậu:

- Đặt chân chậu vào dưới chậu (vừa được cố định) điều chỉnh sao cho cân đối với chậu.
- Lấy dấu hai lỗ của chân chậu.
- Dùng mũi khoan Ø10 khoan hai lỗ vừa lấy dấu, đặt vít nở sau đó cố định chân chậu với tường bằng các vít cố định (xem hình vẽ)



Chú ý về mặt an toàn.

- Hãy đọc kỹ hướng dẫn trước khi lắp đặt.
- Các chú ý được trình bày dưới đây tùy trường hợp có thể gây ra sự cố nghiêm trọng. Các vấn đề nêu ra đều có nội dung liên quan đến an toàn nên nhất thiết phải tuân thủ.
- Sau khi hoàn tất việc lắp đặt, xác nhận xem thiết bị có hoạt động bình thường không ?
- Yêu cầu quý khách lưu giữ bản hướng dẫn lắp đặt và sử dụng để tham khảo trong suốt quá trình sử dụng.

⚠ CHÚ Ý

- * Trước khi lắp đặt phải kiểm tra xem có bị vỡ, nứt trong quá trình vận chuyển không ?
- * Sau khi lắp đặt xác nhận lại xem có bị nứt, vỡ do lắp đặt không?
- * Chỗ nứt, vỡ có thể gây thương tật, rò nước, hỏng hóc, bẩn sàn nhà.

- ⊘ Không xiết quá chặt các ren vặn.
- * Sứ là đồ dễ vỡ, nứt sẽ gây nguy hiểm cho người lắp đặt hoặc sử dụng.

ĐIỀU KIỆN SỬ DỤNG

Áp suất nước cấp: 0,07 ~0,75 Mpa

BẢO DƯỠNG

Một số lưu ý khi bảo dưỡng sản phẩm.

- 1.Sử dụng các dung dịch tẩy rửa sứ vệ sinh kết hợp với bàn chải mềm (Không dùng bàn chải cứng hoặc các loại giấy ráp) tránh làm xước bề mặt men sứ.
- 2.Lưu ý : Khi sử dụng dụng dịch cọ rửa tránh làm ảnh hưởng đến các phụ kiện của chậu như van xả, ống thải.

Nếu trong quá trình lắp đặt, sử dụng quý khách hàng cần sự hướng dẫn và trợ giúp, xin vui lòng liên hệ với chúng tôi theo địa chỉ hotline sau:

HOTLINE: 1800 6633(Miễn phí)