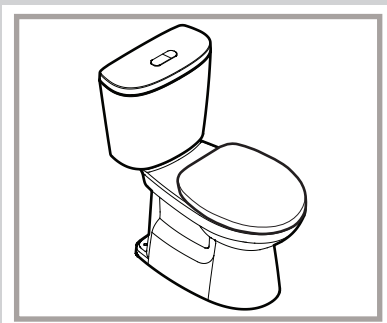


Bàn cầu hai khối

HƯỚNG DẪN LẮP ĐẶT VÀ SỬ DỤNG

C-306VA C-306VAN



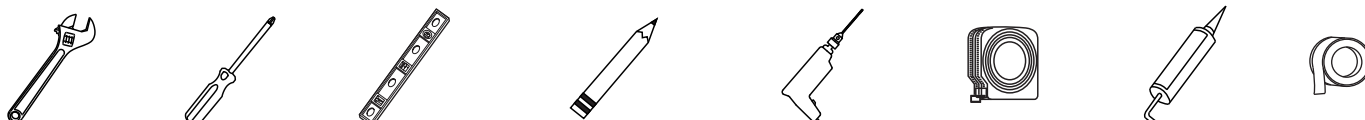
INAX

JAPAN TECHNOLOGY
ISO 9001:2015
ISO 14001:2015

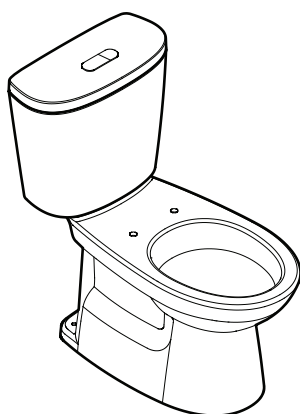
Xin cảm ơn Quý khách hàng đã tin dùng sản phẩm thiết bị vệ sinh INAX. Hãy đọc kỹ hướng dẫn sử dụng để lắp đặt đúng. Kiểm tra, vận hành thử sau lắp đặt. Trao hướng dẫn lắp đặt và sử dụng này cho khách hàng và giải thích cho khách hàng phương thức vận hành./



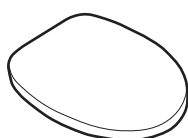
Chuẩn bị dụng cụ



Chi tiết phụ kiện



Thân & két nước
(bao gồm phụ kiện)



Nắp ngồi



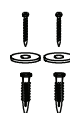
Dây cấp nước



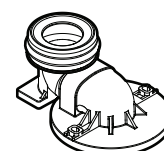
Giấy hướng dẫn
lắp đặt và sử dụng



Phụ kiện cố định
bàn cầu



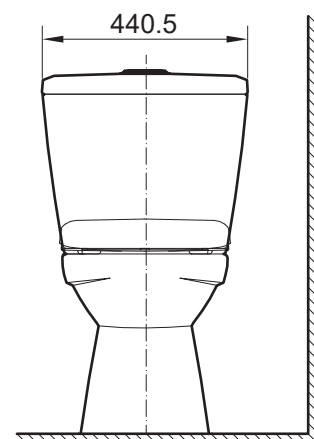
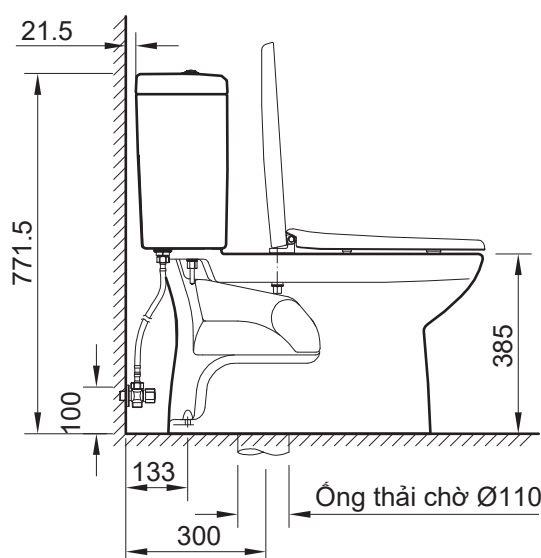
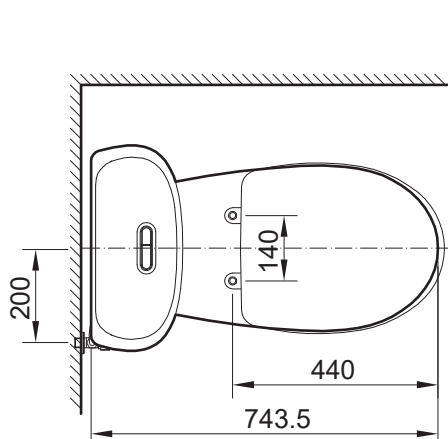
Phụ kiện cố định
đế thải



Đế thải



Bản vẽ lắp đặt



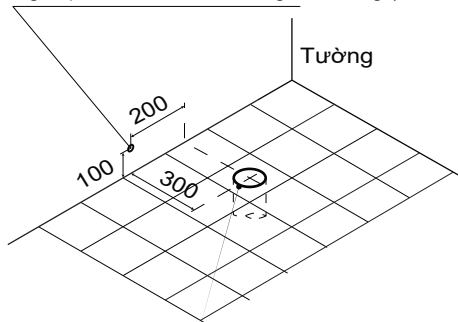
Đơn vị : mm



Hướng dẫn lắp đặt

1 CHUẨN BỊ ỐNG CHỜ CẤP NƯỚC VÀ ỐNG THẢI

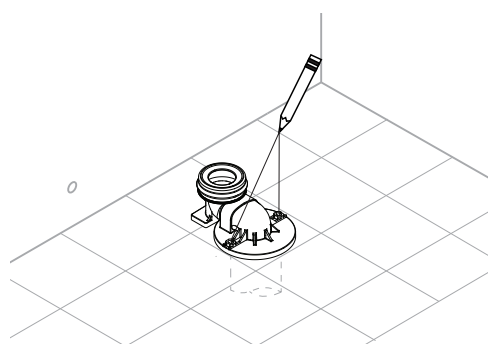
- Đầu ống cấp nước chờ trên tường, ren trong (R1/2" - Ren 21)



- Đầu chờ ống thoát xí u.PVC Ø 110 nhô lên mặt sàn 5 - 7 mm

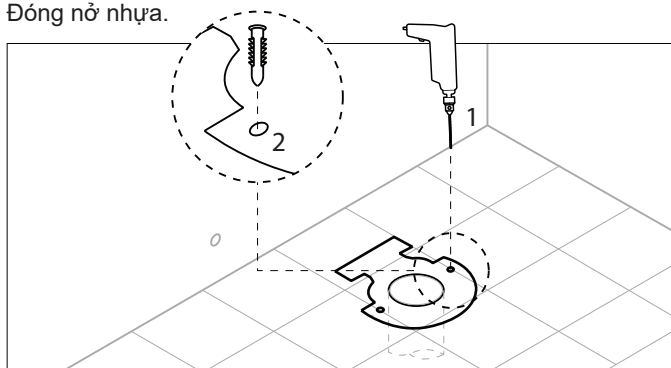
2 VẼ BIÊN DẠNG ĐỂ THẢI VÀ XÁC ĐỊNH VỊ TRÍ KHOAN

- Đặt đế thải vào vị trí ống thải chờ, vẽ biên dạng và xác định vị trí khoan.



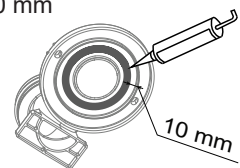
3 KHOAN LỖ BẮT ĐỂ THẢI VÀ ĐÓNG NỠ NHỰA

1. Nhấc đế thải ra ngoài, dùng mũi khoan Ø 8 khoan 2 lỗ xuống sàn vị trí đánh dấu.
2. Đóng nở nhựa.

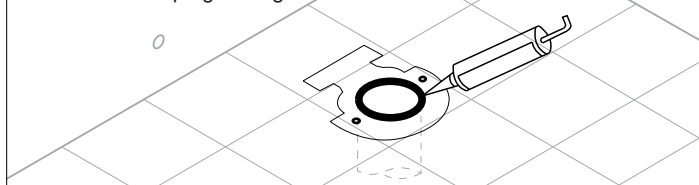


4 BÔI SILICONE VÀO ĐỂ THẢI VÀ ỐNG THẢI CHỜ

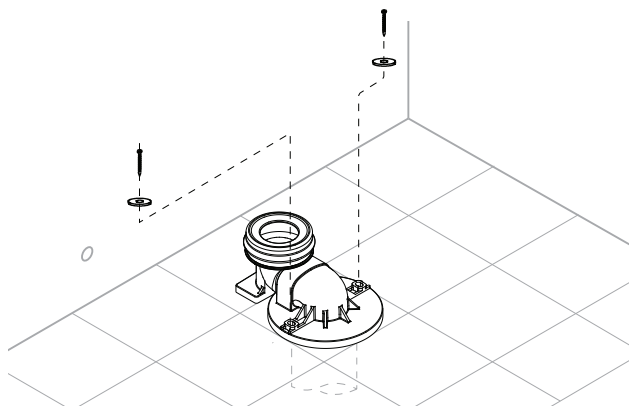
- Bôi silicone cách ống thoát để thải 10 mm



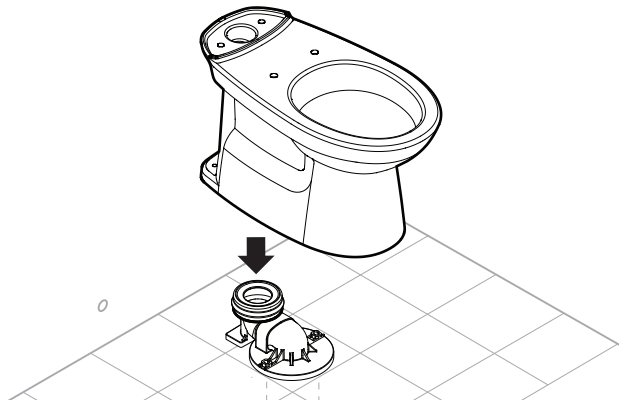
- Bôi silicone mép ngoài ống thải chờ



5 LẮP ĐỂ THẢI VÀO ỐNG THẢI CHỜ

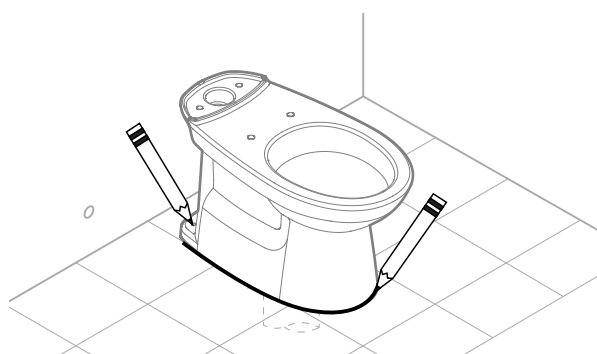


6 LẮP ĐẶT BÀN CẦU VÀO ĐỂ THẢI



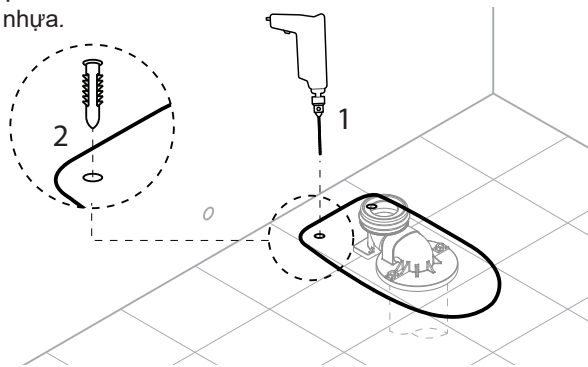
7 XÁC ĐỊNH VỊ TRÍ LỖ BẮT VÍT CỐ ĐỊNH BÀN CẦU

- Vẽ biên dạng bàn cầu và xác định 2 vị trí bắt vít cố định bàn cầu.



8 KHOAN LỖ CỐ ĐỊNH BÀN CẦU VÀ ĐÓNG NỠ NHỰA

1. Nhấc bàn cầu ra ngoài, dùng mũi khoan Ø 8 khoan 2 lỗ xuống sàn vị trí đánh dấu.
2. Đóng nở nhựa.



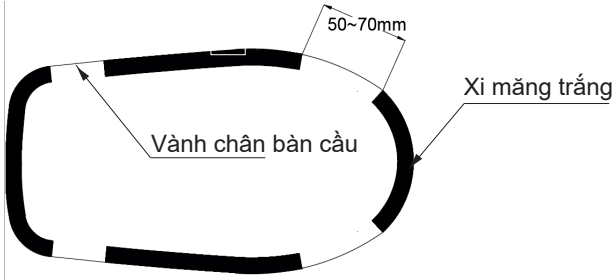


Hướng dẫn lắp đặt

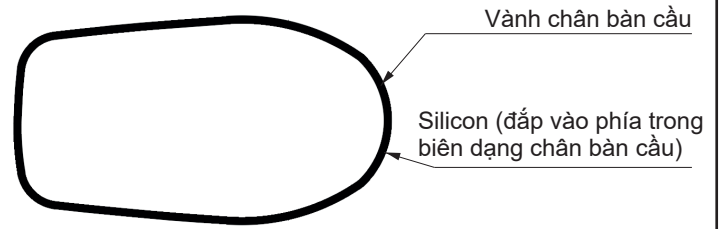
9

BÔI SILICON HOẶC XI MĂNG TRẮNG

- Dùng xi măng trắng: đắp theo biên dạng chân bàn cầu, nhưng để lại khoảng trống (như hình dưới), độ dày xi măng: 20~30mm chiều cao xi măng 10~12mm.

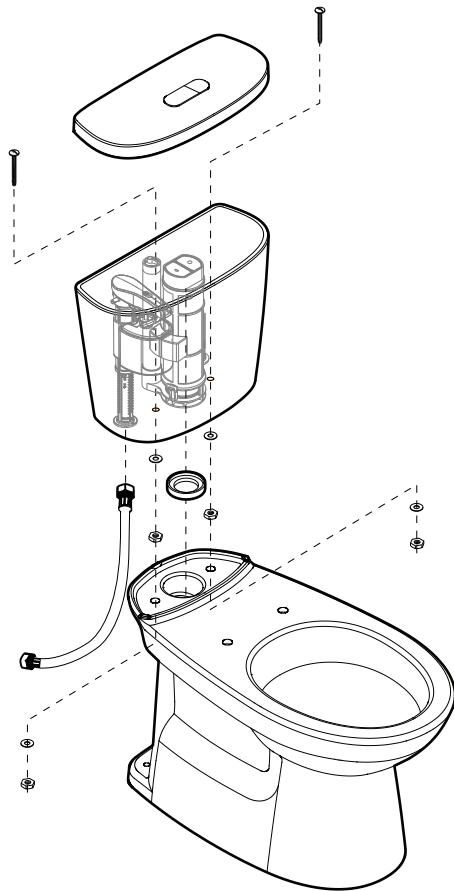


- Dùng silicon: đắp theo biên dạng chân bàn cầu (như hình dưới), độ rộng: 15~20mm chiều cao 7~12mm



10

KẾT NỐI KẾT NƯỚC VÀ THÂN BÀN CẦU

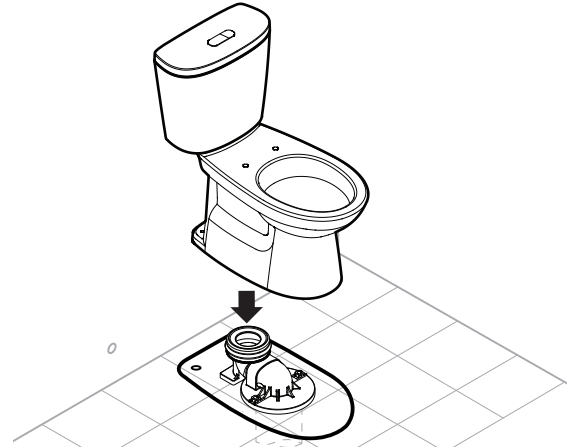


Chú ý:

- Khi siết đai ốc bắt kết nước, lực siết phải từ 3.0 N đến 3.6 N để tránh làm vỡ kết nước.

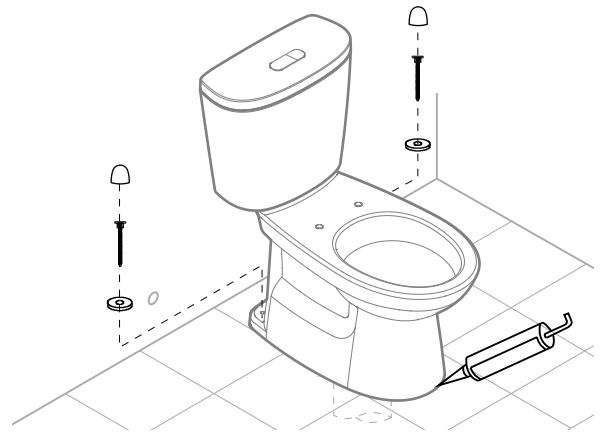
11

LẮP ĐẶT BÀN CẦU VÀO ĐỂ THẢI



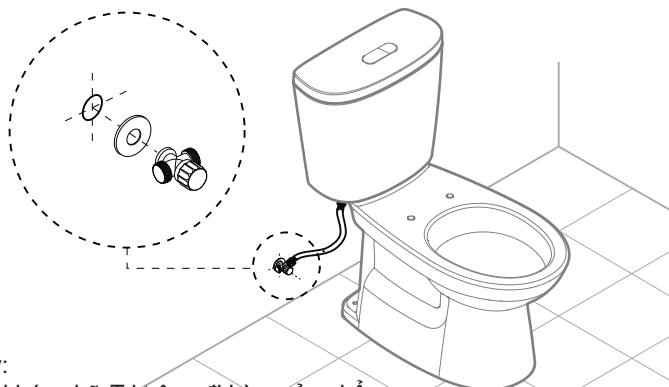
12

LẮP VÍT CỐ ĐỊNH VÀ BÔI SILICONE HOẶC XI MĂNG TRẮNG



13

LẮP VAN KHÓA CHỮ T VÀ KẾT NỐI DÂY CẤP NƯỚC

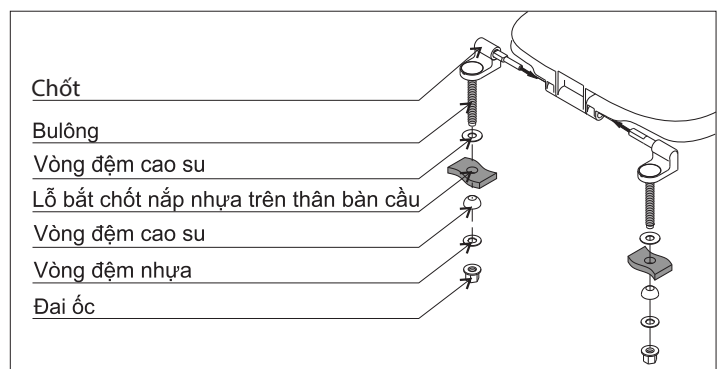


Chú ý:

- Van khóa chữ T không đi kèm sản phẩm
- Lực siết đai ốc dây cấp nước phải nhỏ hơn 25 N để tránh bị vỡ đai ốc

14

LẮP ĐẶT NẮP NGỒI VÀO BÀN CẦU



Chốt

Bulông

Vòng đệm cao su

Lỗ bắt chốt nắp nhựa trên thân bàn cầu

Vòng đệm cao su

Vòng đệm nhựa

Đai ốc



HƯỚNG DẪN XỬ LÝ SỰ CỐ

Sử dụng hướng dẫn này tham khảo các hướng dẫn kèm theo sẽ giúp bạn khắc phục được các vấn đề phổ biến hay gặp phải.

Sự cố	Nguyên nhân xảy ra sự cố	Khắc phục
Xả không đạt	a. Lượng nước trong két dưới mức định sẵn. b. Cơ chế hoạt động van xả trong két không mở hoặc đóng quá nhanh. c. Cần thay thế cần gạt hoặc nút xả. d. Áp lực nước quá thấp. e. Ống dẫn xả hoặc ống thoát nước bị tắc cục bộ. f. Chất làm sạch trong két bị lắng đọng. g. Không có ống thoát hơi.	a. Thiết định đúng mực nước. b. Kiểm tra không được có vật liệu dính vào bộ phận thoát xả. c. Thay thế. d. Áp lực cấp nước thường ít nhất phải là 20 psi. e. Sử dụng cây hoặc dây thông bồn cầu để thông tắc. f. Làm sạch két và ngưng sử dụng chất làm sạch. g. Lắp ống thoát hơi theo hướng dẫn.
Nước không ngừng chảy	a. Mực nước trong két cao hơn ống chảy. b. Khóa nước cấp vào nếu nước vẫn chảy vào ,lòng bầu có thể do đệm bit cao su hoặc/và đệm van bị mòn hoặc biến dạng. c. Khóa van cấp nước, nếu nước vẫn chảy vào lòng bầu tới khi mực nước rơi vào dưới mức của ống chảy, có thể ro vụn rác hoặc cát nằm trong hệ thống kiểm soát nước. d. Dây van xả quá chặt, làm cho van xả bị giữ mở. e. Nút cần thay thế.	a. Chỉnh xi lanh để giữ đúng mực nước. b. Thay thế đệm, đệm bit cao su hoặc hoàn thành các lắp ráp cần thiết. c. Khóa van cấp nước. Nhấc nắp kiểm soát lượng nước ra để làm sạch và lắp ráp lại hoặc thay thế piston. d. Thay thế bộ van xả. e. Thay thế nút.
Rò rỉ ống cấp nước	a. Lắp đặt không đúng. b. Áp lực nước quá lớn.	a. Lắp đặt đúng theo hướng dẫn. b. Áp lực nước không vượt quá 80 psi.

⚠ CẢNH BÁO AN TOÀN

- Hãy đọc kĩ hướng dẫn trước khi lắp đặt.
- Các chú ý được trình bày dưới đây tùy trường hợp mà có thể gây ra sự cố nghiêm trọng. Các vấn đề nêu ra đều có nội dung liên quan đến an toàn nên nhất thiết phải tuân thủ.
- Sau khi hoàn tất việc lắp đặt, xác nhận xem thiết bị có hoạt động bình thường không. Yêu cầu quý khách hàng lưu giữ bản hướng dẫn lắp đặt và sử dụng để tham khảo trong suốt quá trình sử dụng.

⚠ CHÚ Ý



- * Trước khi lắp đặt phải kiểm tra xem có bị vỡ, nứt trong quá trình vận chuyển không?
- * Sau khi lắp đặt xác nhận lại xem có bị nứt, vỡ do lắp đặt không?
- * Chỗ nứt vỡ có thể gây thương tật, rò nước, hỏng hóc, bẩn sàn nhà.



- Không siết quá chặt các ren vận.
- *Sử là dễ để vỡ, nứt sẽ gây nguy hiểm cho người lắp đặt hoặc sử dụng.

VỆ SINH VÀ BẢO DƯỠNG

Không dùng dụng cụ vệ sinh sắc sủi hoặc hóa chất chà,vệ sinh bề mặt sứ. Dùng chất tẩy nhẹ, nước nóng, và một miếng vải mềm để lau sạch bề mặt men và bộ xả. Dùng nước sạch sau khi vệ sinh xong và dùng vải mềm lau chùi sạch sẽ để bảo vệ tính chất ban đầu của vật liệu.

Chú ý:

Không dùng vật chà rửa mạnh bộ xả và mặt men.Những hóa chất có chứa thành phần Clo (Calcium hypochlorite-CaCl2), bên trong có thể phá hủy nghiêm trọng bộ xả trong thùng nước. Sự phá hủy này có thể làm rò rỉ nước và làm mất đặc tính của sản phẩm. **Công ty sẽ không chịu trách nhiệm bảo hành đối với việc sử dụng hóa chất có chứa thành phần Clo (Calcium hypochlorite-CaCl2).**

LIXIL VIETNAM CORPORATION LIMITED WARRANTY

Nếu kiểm tra sản phẩm này, trong vòng hai năm bảo hành sau khi mua, công ty xác nhận rằng theo điều kiện sử dụng bình thường của vật liệu hay do lắp đặt. Chúng tôi sẽ sửa chữa, hoặc thay thế sản phẩm khác cùng loại. Thời gian bảo hành: 10 năm đối với phần sứ và 2 năm đối với phụ kiện sản phẩm.

Công ty không chịu trách nhiệm bảo hành đối với trường hợp sau :

- 1.Không chứng minh được sản phẩm còn trong thời gian bảo hành như là hoá đơn, thẻ bảo hành,
- 2.Sản phẩm bị hư do bất cẩn hoặc bị phá huỷ do tai nạn
- 3.Những hư hỏng hoặc phá huỷ gây ra do vận chuyển, lắp đặt, biến dạng, tai nạn ,sai sót, hoặc thiếu sự bảo trì định kì
- 4.Cước phí hoặc phí vận chuyển phát sinh với những sản phẩm trả về để sửa chữa hoặc thay thế ngoài những quy định bảo hành trên.
- 5.Sản phẩm không còn nguyên vẹn.

CÔNG TY TNHH LIXIL VIET NAM

Địa chỉ: Yên Bình, Dương Xá, Gia Lâm, Hà Nội, Việt Nam
Dịch vụ khách hàng: 1800 6633 (miễn phí)
Website: www.inax.com.vn



LIXIL CUSTOMER CARE

American Standard

INAX



THỜI GIAN BẢO HÀNH

(Ngoại trừ sản phẩm bị gián đoạn)

SẢN PHẨM : Bàn cầu & Nắp két nước / Thời gian : 10 năm
SẢN PHẨM : Bộ xả / Thời gian : 2 năm
SẢN PHẨM : Nắp ngồi / Thời gian : 2 năm

Lixil Customer Care

Hồ Chí Minh office : Tầng 2 số 97, Nguyễn Văn Trỗi, Quận Phú Nhuận, TP.HCM, Việt Nam
Tel: +84-83847-8006, Fax: +84-8-3847-8001

Đà Nẵng Office : Tầng 2 số 189, Điện Biên Phủ, Quận Thanh Khê, Tp. Đà Nẵng, Việt Nam
Tel: +84-511-2249-049, Fax: +84-511-3649-828

Hà Nội Office : Tầng 3, số 46 Bích Câu, Phường Quốc Tử Giám, Quận Đống Đa, Hà Nội
Tel: (84)24 3556 6639/40, Fax: (84)24 3556 6031