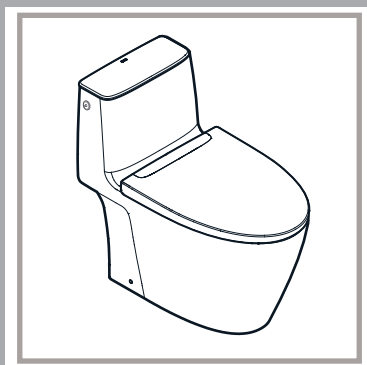
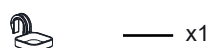
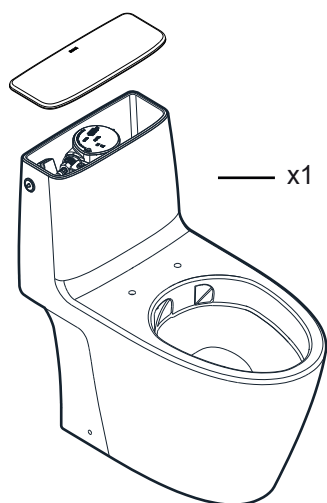
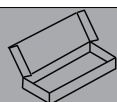
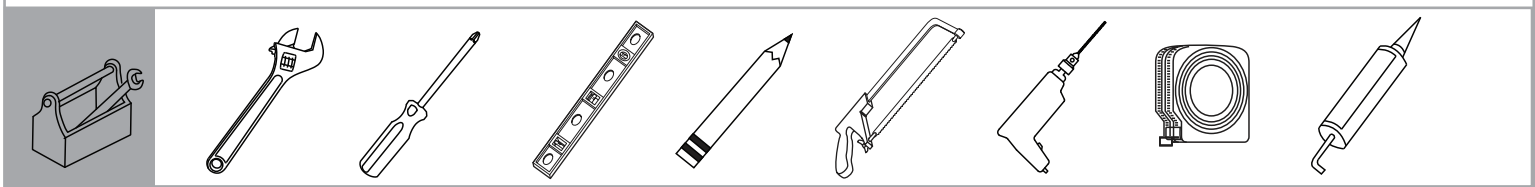


ACT-902VN



INAX

ISO 9001:2015
ISO 14001:2015



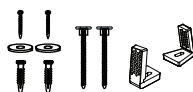
x1



x1



x1



x1



x1



x1

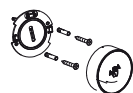


x1

EXPORT



x1



x1



x1

VIET NAM



x1



x1



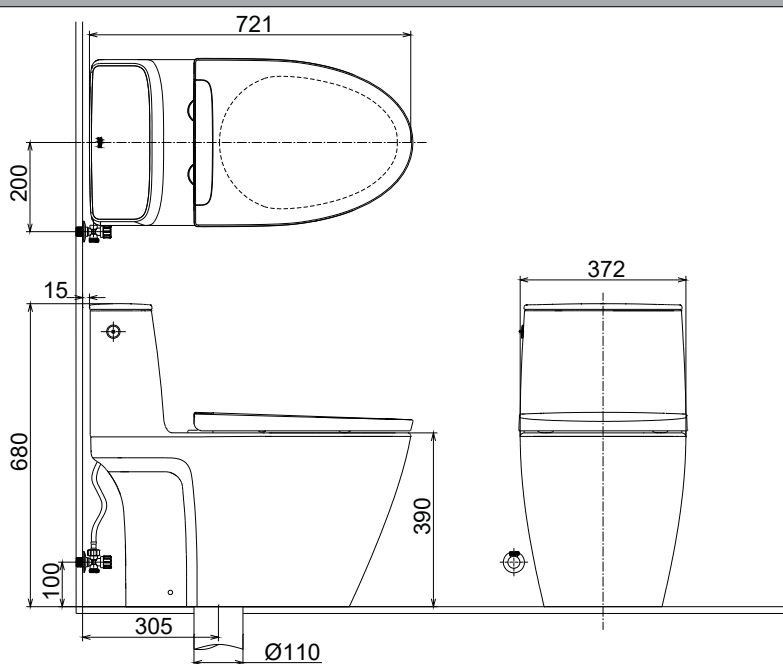
x1

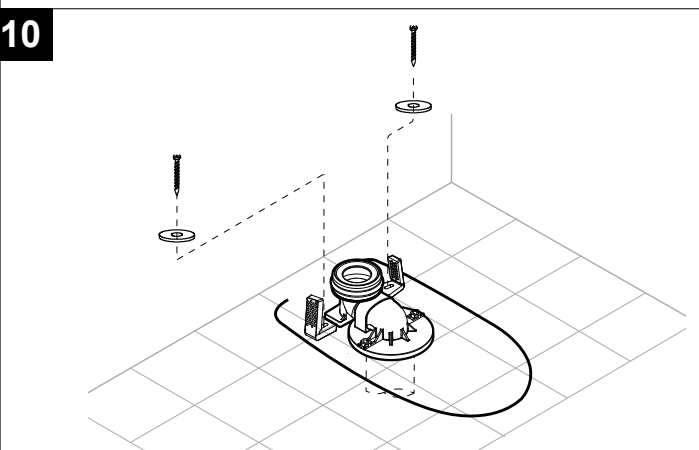
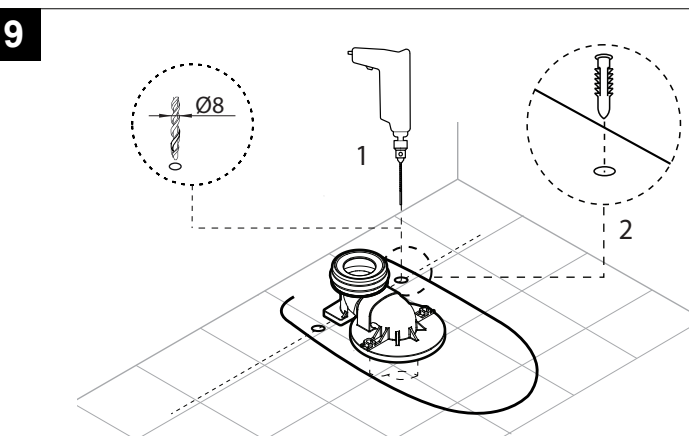
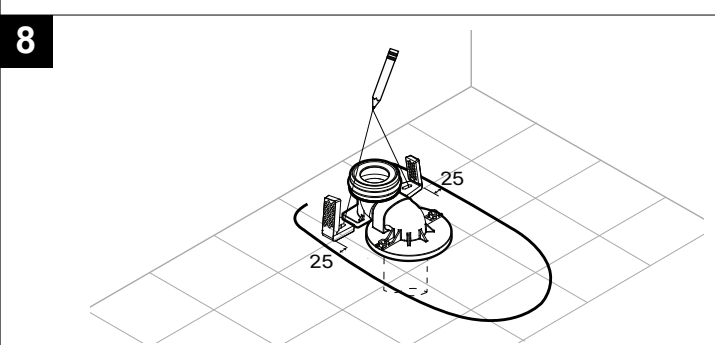
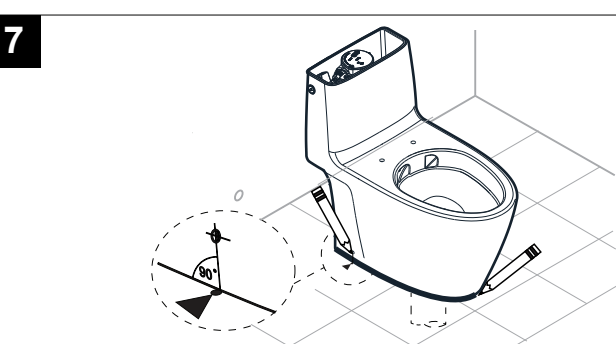
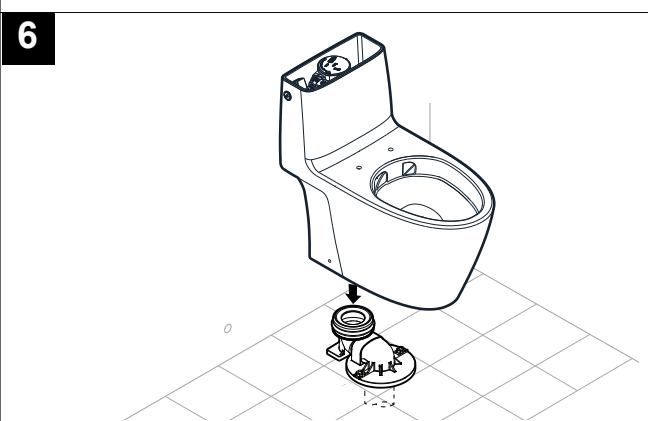
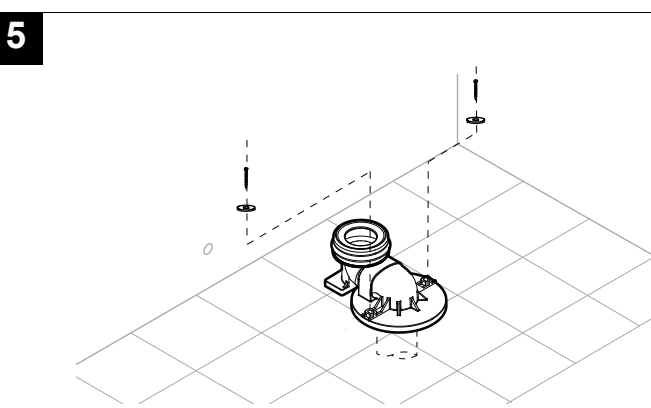
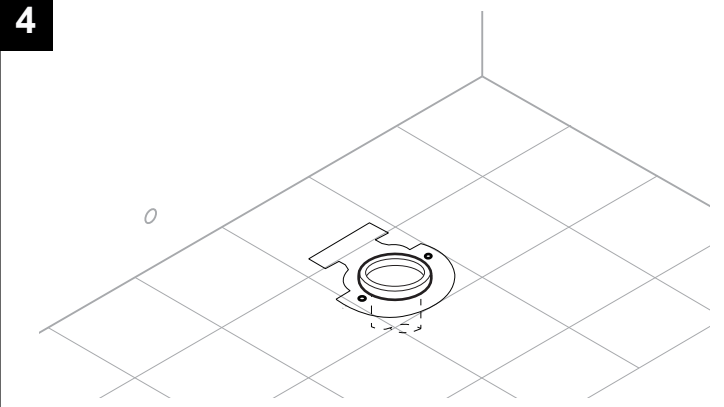
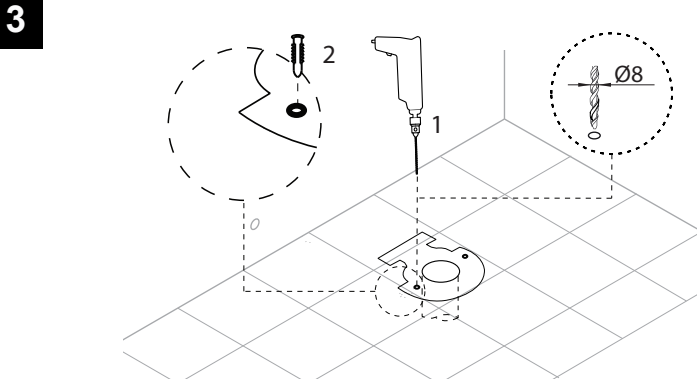
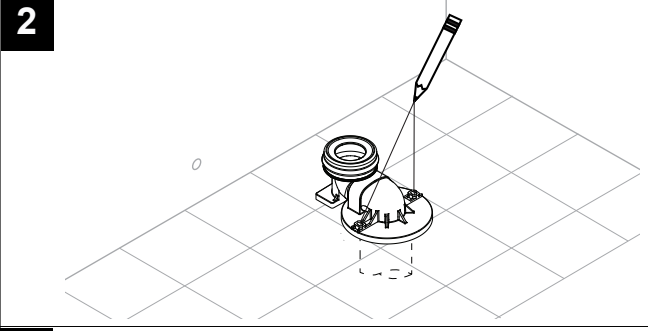
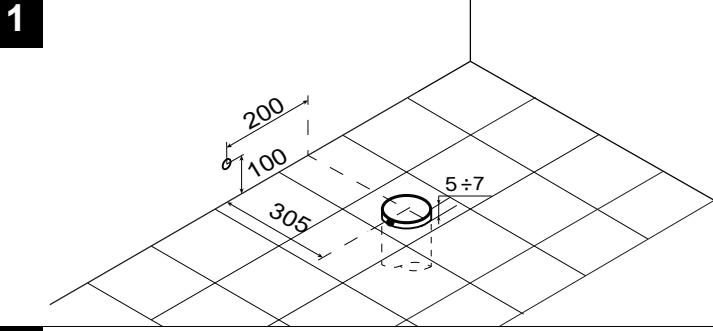


x1



x1

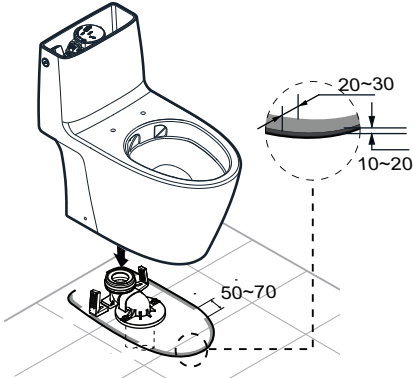




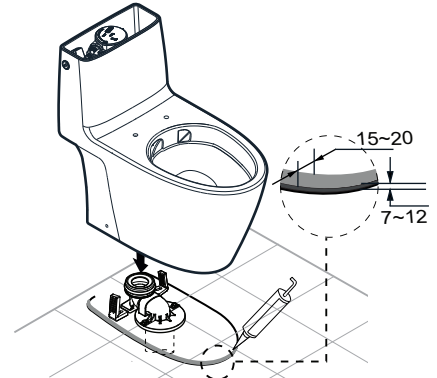


Chú ý: Vui lòng xem bước 11a nếu sử dụng xi măng trắng, bước 11b nếu sử dụng silicon.
Note: Please refer step 11a if use white cerement, 11 b if use silicon.

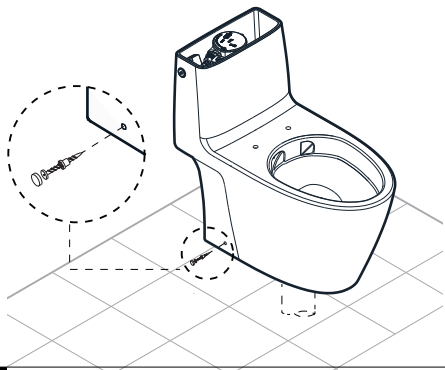
11a



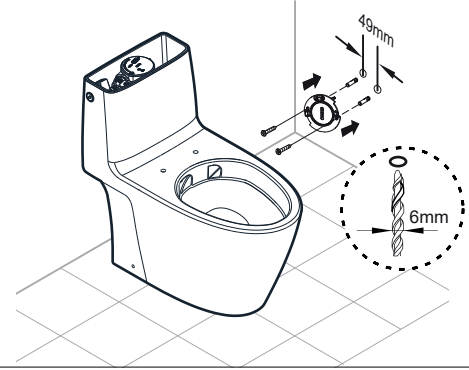
11b



12



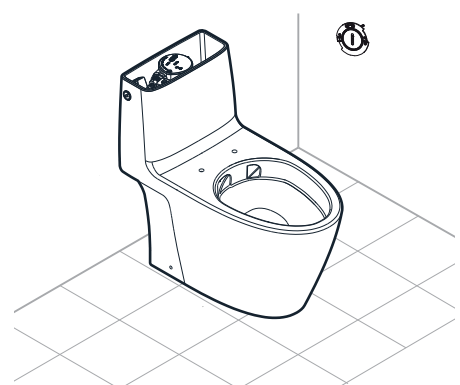
13a



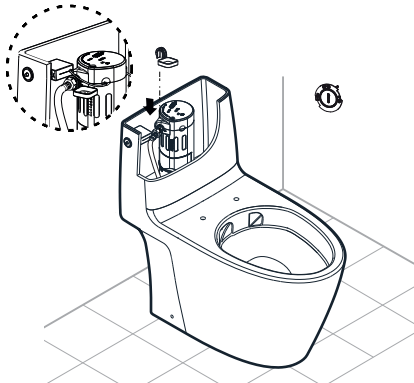
13b



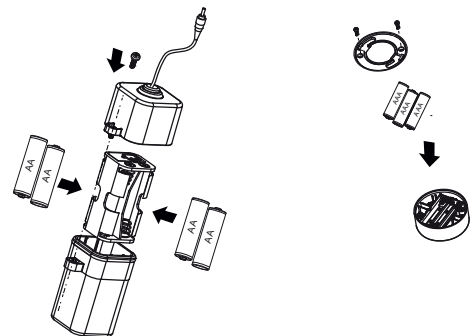
14



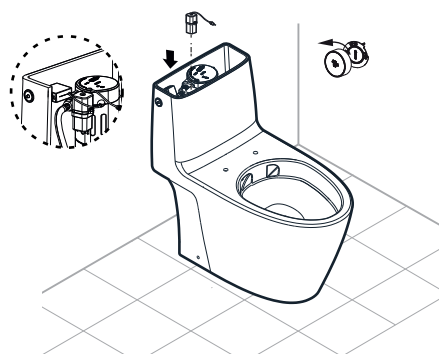
15



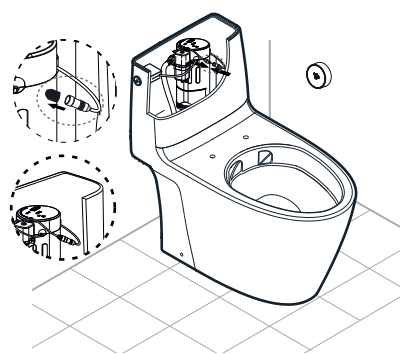
16



17



18

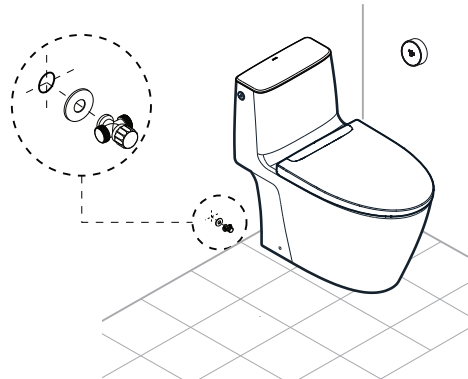




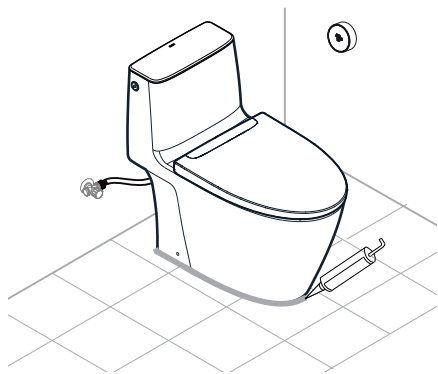
19



20



21

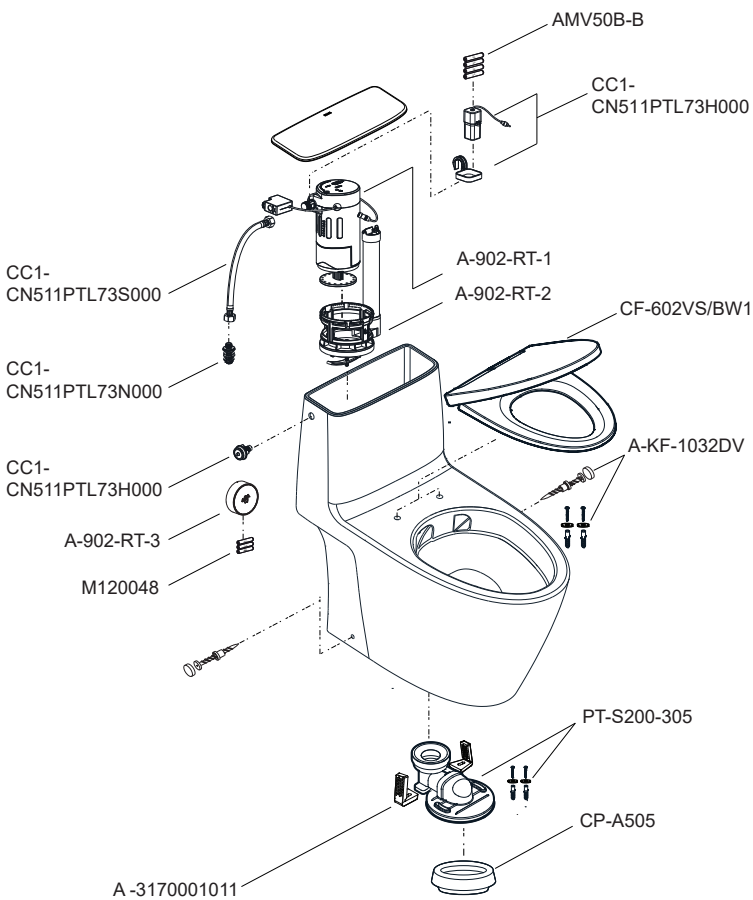
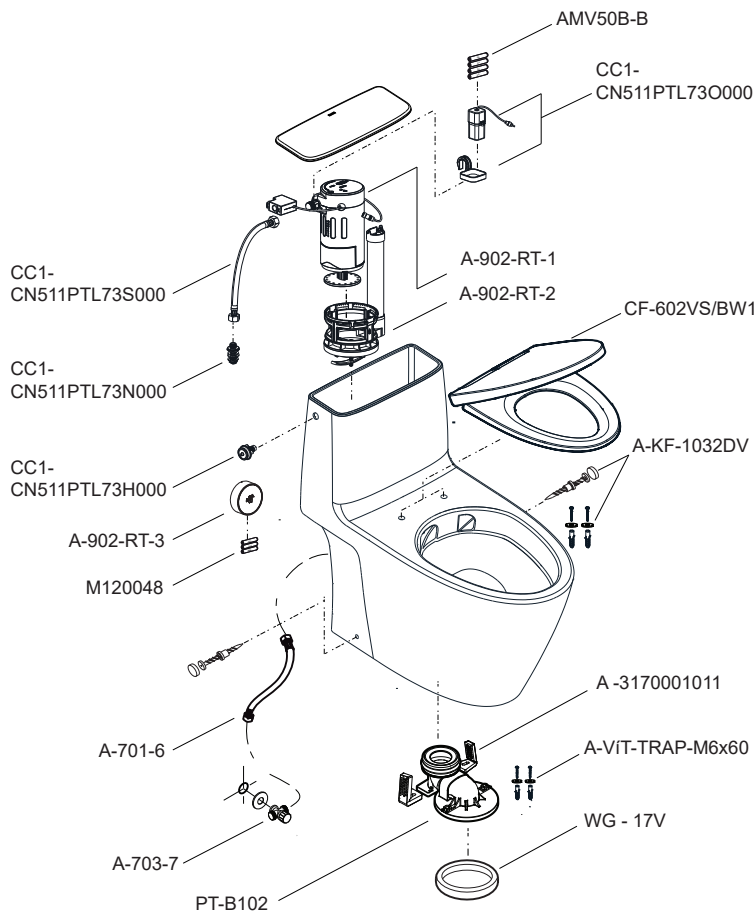


22



VIET NAM

EXPORT



TRƯỚC KHI BẮT ĐẦU

BEFORE YOU BEGIN

- Chúc mừng quý khách đã lựa chọn sản phẩm. Vui lòng đọc kĩ “Các biện pháp an toàn” để đảm bảo lắp đặt chính xác
- **CHÚ Ý: VIỆC LẮP ĐẶT HỆ THỐNG ĐƯỜNG ỐNG VÀ DÂY ĐIỆN PHẢI TUÂN THỦ CHẶT CHẼ THEO MÃ VÀ QUY ĐỊNH SỞ TẠI.**
- Mở đóng gói sản phẩm và dành chút thời gian để kiểm tra và chắc chắn không có hư hỏng nào. Hãy xác nhận rằng quý khách có tất cả những dụng cụ, phụ kiện và phần cứng kết nối cần thiết để hoàn tất việc lắp đặt.
- **CẢNH BÁO:** có nguy cơ xảy ra thương tích cho người hoặc hư hại sản phẩm. Hãy thực hiện cẩn thận. Sản phẩm sứ có thể vỡ hoặc nứt mẻ nếu thực hiện không cẩn thận.
- Hình ảnh trong hướng dẫn này chỉ có mục đích minh họa. Màu sắc của sản phẩm và phụ kiện thực tế có thể khác so với màu trong ảnh.
- We congratulate you for choosing the product. Read these Safety Precautions carefully to ensure correct installation.
- **IMPORTANT: ALL PLUMBING AND ELECTRICAL WIRING INSTALLATION MUST COMPLY IN STRICT ACCORDANCE WITH LOCAL CODES AND REGULATIONS.**
- Unpack the product and take a moment to check and ensure that there is no damage. Verify that you have all the necessary tools, fittings and connection hardware to complete the installation.
- **CAUTION:** Risk of personal injury or product damage. Handle with care. Vitreous china products can break or chip if handled carelessly.
- The pictures shown in this instruction booklet are for illustration purposes only. Colour of product and components may differ from pictures shown.

CHÚ Ý

NOTES

- Không vứt những vật liệu dễ gây tắc nghẽn vào bồn cầu như: giấy báo, tã giấy, băng vệ sinh v.v...
 - Sản phẩm sứ vệ sinh nặng và dễ vỡ. Xin hãy cẩn thận khi thao tác để tránh hư hại hoặc rò nước.
 - Đo đạc trong hướng dẫn này được mặc định tính theo milimet (nếu không chỉ định rõ).
 - Đảm bảo tường sạch sẽ và đủ khô, quý khách có thể điều chỉnh vị trí của điều khiển từ xa và chọn phương pháp lắp đặt (cố định bằng vít hoặc cố định bằng keo như ảnh 13a hoặc 13b của trang 3).
 - Không đặt điều khiển từ xa vào nơi dễ bị bẩn, và giữ nơi đặt điều khiển từ xa luôn ngăn nắp và sạch sẽ.
 - Không để gần thiết bị điện có công suất lớn để tránh ảnh hưởng tới việc sử dụng sản phẩm.
 - Sau khi hoàn thành lắp đặt, vui lòng kiểm tra bồn cầu với nguồn điện và cấp nước. Có thể được sử dụng sau khi xác nhận xong.
 - Không để điều khiển từ xa chạm vào nước khi tháo ra hoặc vệ sinh sản phẩm. Nếu quý khách vô tình để chạm vào nước, hãy làm khô nó để tránh các linh kiện điện tử bị chập cháy.
 - Nếu pin yếu hoặc điện bị lỗi, hãy nhấn giữ nút nhấn tay khẩn cấp để xả cho tới khi bồn cầu sạch (như ảnh 22 ở trang 4)
 - Do not throw blocked material into the toilet, like newspaper, paper diaper, Sanitary napkin etc.
 - The vitreous china product is heavy and fragile. Be careful when handling so as to avoid damage or water leakage.
 - Measurements in this manual is in Millimeters by default (if not indicated).
 - Ensure the wall is tidy and dry enough, customer can adjust remoter position and choose installation method (Screw fixing or adhesive fixing, as pic. 13a or 13b of page 3 shown).
 - Do not put remoter in the place where easy to be splashed, and keep the remoter control area clean and tidy.
 - Do not be closed to the high-power electrical device, and avoid impacting the usage of product.
 - After finish the installation, please test the toilet with electric and water supply, it can be used after confirmation.
 - Do not let the DC plug touch the water when disassembling or cleaning the product. If you addidentally touch the water, please dry it to avoid the electronic components burning out.
 - If the battery power is low or electronically faulty, please keep pressing urgent manual button for flushing until the toilet is clean (as pic. 22 of page 4 shown).
- ⚠ Không cùng lúc bật nguồn 2 hoặc nhiều sản phẩm hơn trong vòng 3 phút.
- ⚠ Hãy chắc chắn rằng nhiệt độ của phòng tắm không xuống thấp hơn 0 độ C. Khi nước bị đóng băng, nó có thể làm hỏng ống cấp nước hoặc hệ thống xả, và gây ra rò nước hoặc gây lỗi hoạt động.
- ⚠ Don't power on two or more products at the same time within three minutes.
- ⚠ Make sure the temperature of bathroom does not fall under 0°C. When the water freezes, it can break water supply pipe or flush system, and cause water leakage or malfunction.

HƯỚNG DẪN XỬ LÝ SỰ CỐ

Sử dụng hướng dẫn này và tham khảo các hướng dẫn đi kèm sẽ giúp quý khách giải quyết hầu hết các vấn đề phổ biến gặp phải.

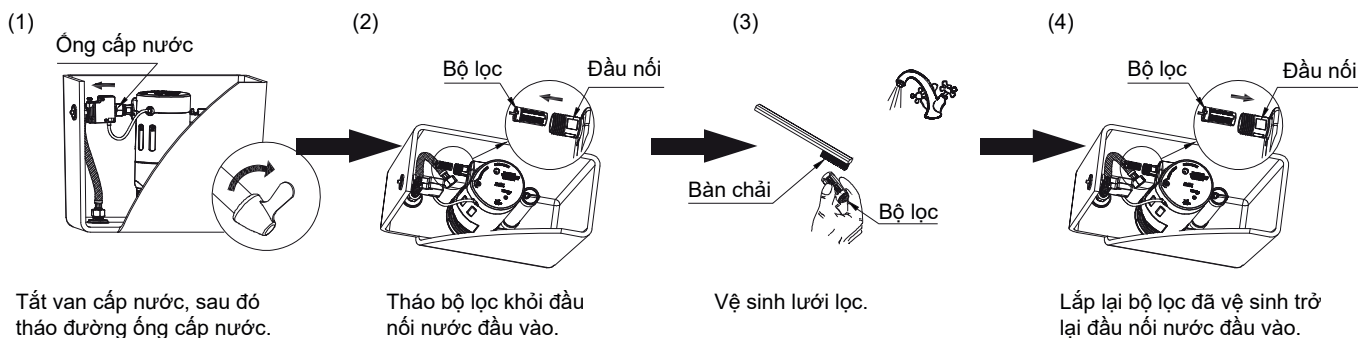
Sự cố	Nguyên nhân xảy ra sự cố	Khắc phục
1. Tinh năng xả kém	<ul style="list-style-type: none"> a. Lượng nước trong két dưới mức định sẵn. b. Cơ chế hoạt động van xả trong két không mở hoặc đóng quá nhanh. c. Áp lực nước quá thấp. d. Ống dẫn xả hoặc ống thoát nước bị tắc cục bộ. e. Không có ống thoát hơi. f. Bộ lọc của van cấp bị tắc 	<ul style="list-style-type: none"> a. Thiết định đúng mực nước. b. Kiểm tra không được có vật liệu dính vào bộ phận thoát xả. c. Áp lực cấp nước thường ít nhất phải là 0.14 Mpa. d. Sử dụng cây hoặc dây thông bồn cầu để thông tắc. e. Lắp ống thoát hơi theo hướng dẫn. f. Làm sạch bộ lọc
2. Nước không ngừng chảy	<ul style="list-style-type: none"> a. Mức nước trong két nước cao hơn ống chảy tràn b. Khóa nước cấp vào nếu nước vẫn chảy vào, lòng bầu có thể do đệm bít cao su hoặc/và đệm van bị mòn hoặc biến dạng. c. Khóa van cấp nước, nếu nước vẫn chảy vào lòng bầu tới khi mực nước rơi vào dưới mức của ống chảy, có thể do vụn rác hoặc cát nằm trong hệ thống kiểm soát nước. 	<ul style="list-style-type: none"> a. Chỉnh xi lanh để giữ đúng mực nước. b. Thay thế đệm, đệm bít cao su hoặc hoàn thành các lắp ráp cần thiết. c. Khóa van cấp nước. Nhắc nắp kiểm soát lượng nước ra để làm sạch và lắp ráp lại hoặc thay thế piston.
3. Rò rỉ ở dây cấp nước	<ul style="list-style-type: none"> a. Lắp đặt không đúng. b. Áp lực nước quá cao. 	<ul style="list-style-type: none"> a. Lắp lại theo đúng hướng dẫn b. Áp lực nước không vượt quá 0.55 Mpa.
4. Không xả	<ul style="list-style-type: none"> a. Van cấp đang đóng hoặc không có nước cấp vào b. Điều khiển từ xa hoặc hộp điều khiển không có pin c. Màn hình LED của điều khiển từ xa sẽ nháy 5 lần nếu phát hiện tay vẩy khi hết pin điều khiển từ xa d. Màn hình LED của điều khiển từ xa sẽ nháy 12 lần nếu phát hiện tay vẩy khi pin của hộp điều khiển bị hết e. Hộp điều khiển mất kết nối với két nước hoặc kết nối chập chờn f. Không xả sau khi nhận được tín hiệu, vì điều khiển từ xa và hộp điều khiển chức năng ghép cặp thất bại g. Điều khiển từ xa đang ở chế độ hiệu chuẩn, vì có nhiều nước hoặc một cái gì đó rơi vào trong vùng cảm biến. 	<ul style="list-style-type: none"> a. Mở van cấp và kiểm tra hệ thống cấp nước b. Lắp lại pin c. Kiểm tra pin của điều khiển từ xa d. Kiểm tra pin của bộ điều khiển e. Kết nối lại bộ điều khiển f. Sửa chữa lại (Hãy xem trang sau để biết cách sửa) g. Làm sạch vùng cảm biến và chờ 30s để hoạt động trở lại

TROUBLE SHOOTING GUIDE

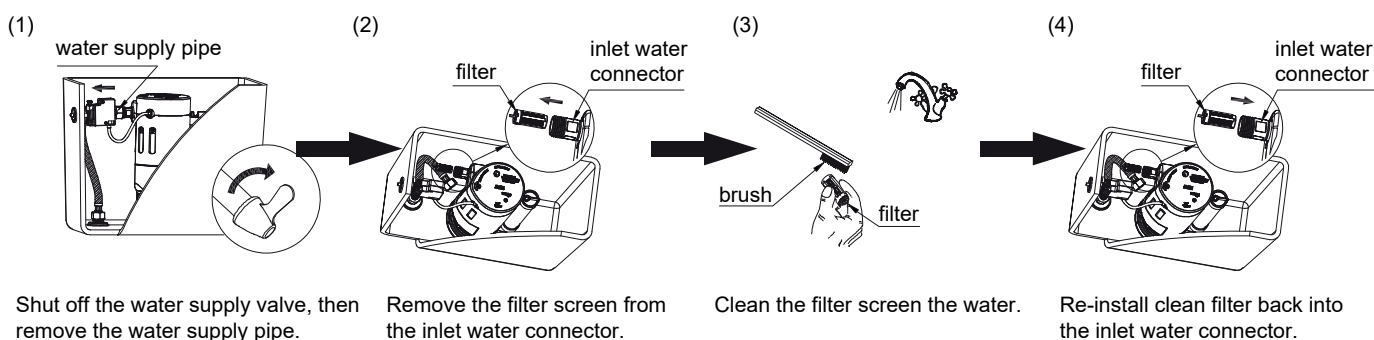
Using this guide and referring to the accompanying instructions should help you solve most common problems encountered.

Problem	Possible Cause	To Correct
1. Poor flushing action	<ul style="list-style-type: none"> a. Water level in tank is below prescribelinevel. b. Flush valve in tank closes too quickly or does not open. c. Water pressure is too low. d. Partially clogged trapway and / or drainpipe. e. No air vent. f. The filter of valve inlet is clogged. 	<ul style="list-style-type: none"> a. Set to prescribed level. b. Make sure there are no any material stuck to flush valve. c. Normal water supply pressure must be at least static 0.14Mpa. d. Use a plunger or toilet augur to unclog. e. Install air vent per instructions. f. Clean filter.
2. Water won't stop running	<ul style="list-style-type: none"> a. Water level in tank is higher than overflow pipe. b. Turn off the water supply. If water continues to flow into the bowl, check flush valve deformed or not, or check rubber gasket poor sealing or not. c. Turn off the water supply valve. If water continues to flow into the bowl until the water level falls to the level of the overflow pipe, sand or debris may be lodged in the water control mechanism. 	<ul style="list-style-type: none"> a. Adjust the cylinder to maintain the water at the prescribed level. b. Replace seat, rubber seal disk, or complete assembly, as needed. c. Shut off water supply valve. Remove top cap of water control. Clean and reassemble, or replace plunger.
3. Water supply hose leaks	<ul style="list-style-type: none"> a. Improper installation b. Water pressure is too high. 	<ul style="list-style-type: none"> a. Reinstall according to instructions. b. Water pressure must not exceed static 0.55Mpa.
4. No flushing	<ul style="list-style-type: none"> a. Angle valve closed or no water supply b. Remoter or controller have no battery c. Remoter LED will flash 5 times once detect the hand wave, since the battery of remoter run out d. Remoter LED will flash 12 times once detect the hand wave, since the battery of controller run out e. The connector of controller dis-connect in the tank or connect not well f. No flushing after remoter sensing, since the remoter and controller paired failure g. Remoter enter to the calibration mode, since a lots of water or something in the remoter sensing area 	<ul style="list-style-type: none"> a. Open angle valve and check the water supply system b. Re-install the battery c. Check the battery of remoter d. Check the battery of controller e. Reconnect the connector of controller f. Re-pair (re-pair method please see next page) g. Keep the remoter sensing area clean , and wait for 30 seconds for operation

VỆ SINH LƯỚI LỌC



CLEANING FILTER



SỬA CHỮA

Điều khiển từ xa và hộp điều khiển đã được kết nối với nhau tại nhà máy, khách hàng không cần kết nối lại. Nếu điều khiển từ xa và hộp điều khiển phải thay thế, bạn có thể kết nối lại theo các bước sau:

1. Lấy pin ra khỏi hộp điều khiển và điều khiển từ xa.
2. Chờ ít nhất 30s, sau đó lắp lại pin.
3. Hộp điều khiển và điều khiển từ xa sẽ tự động chuyển sang chế độ ghép cặp. Bạn phải vẫy tay để kích hoạt ghép cặp trong vòng 3 phút sau khi bật nguồn.
4. Sau một lúc, đèn LED của điều khiển từ xa sẽ nhấp nháy nhanh để báo hiệu ghép cặp thành công.
5. Nếu ghép cặp không thành công, bạn có thể thực hiện lại từ bước 1 đến bước 4.

RE-PAIRING

The remoter and controller was already paired in plant, customer don't to do the pairing again. if the controller and remoter will be replaced, you can do the pairing as below steps:

1. Take out the battery from controller and remoter.
2. At least waiting for 30s, then reinstall the battery.
3. Controller and remoter will enter to the pairing mode automatically, you must wave your hand to active the pairing within 3 minutes after power on.
4. After a while, the LED of remoter will flash once quickly to indicate a successful pairing.
5. If pairing failure, you can do it again from step1 to step4.

CHĂM SÓC VÀ BẢO DƯỠNG

Không sử dụng chất mài mòn mạnh hoặc chất tẩy ăn da để làm sạch các bề mặt cố định. Chất tẩy rửa nhẹ, nước ấm và khăn mềm sẽ loại bỏ chất bẩn thông thường và xà phòng tích tụ trên các phụ kiện và bề mặt. Xả kỹ sau khi làm sạch và đánh bóng bằng vải khô mềm để khôi phục độ sáng bóng ban đầu của vật liệu.

CARE AND MAINTENANCE

Do not use harsh abrasives or caustic cleansers to clean fixture surface. A mild detergent, warm water, and a softcloth will remove normal dirt and soap accumulations from fittings and surfaces. Rinse thoroughly after cleaning and polish with a soft dry cloth to restore original luster of material.

⚠ NOTICE

KHÔNG SỬ DỤNG CHẤT TẨY RỬA CHO PHẦN TRONG KÉT NƯỚC. CÁC SẢN PHẨM CHỨA CHLORINE (CALCIUM HYPOCHLORITE) CÓ THỂ LÀM HỎNG NGHIÊM TRỌNG CÁC PHỤ KIỆN TRONG KÉT NƯỚC. HƯ HỎNG NÀY CÓ THỂ GÂY RỖ NƯỚC VÀ HƯ HỎNG TÀI SẢN. TIÊU CHUẨN MỸ SẼ KHÔNG CHỊU TRÁCH NHIỆM ĐỐI VỚI BẤT KỲ HƯ HỎNG NÀO VỀ PHỤ KIỆN TRONG KÉT NƯỚC DO SỬ DỤNG CHẤT TẨY RỬA CÓ CHỨA CHLORINE (CALCIUM HYPOCHLORITE)

KHÔNG ĐỔ NƯỚC NÓNG VÀO BÀN CẦU NẾU KHÔNG CÓ THỂ GÂY VỠ SỨ.

⚠ NOTICE

DO NOT USE CLEANERS IN TANK. PRODUCTS CONTAINING CHLORINE (CALCIUM HYPOCHLORITE) CAN SERIOUSLY DAMAGE FITTINGS IN THE TANK. THIS DAMAGE CAN CAUSE LEAKAGE AND PROPERTY DAMAGE. AMERICAN STANDARD SHALL NOT BE RESPONSIBLE OR LIABLE FOR ANY TANK FITTING DAMAGE CAUSED BY THE USE OF CLEANERS CONTAINING CHLORINE (CALCIUM HYPOCHLORITE).

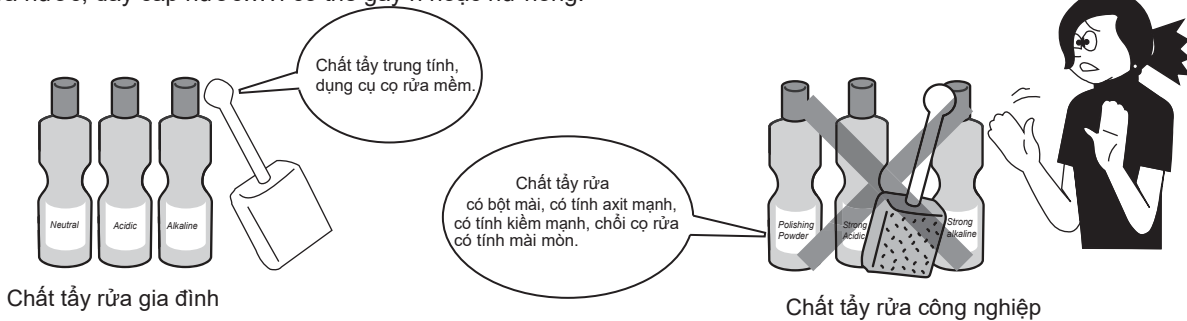
DON'T POUR HOT WATER INTO THE TOILET OTHERWISE IT MAY RESULT IN ANY BREAKAGE FOR THE TOILET.

Sử dụng chất tẩy rửa trung tính (pH=5.5~7) (xà phòng, nước rửa tay, nước rửa bát...) hoặc chất tẩy rửa có tính axit hoặc kiềm để làm sạch và bảo dưỡng sản phẩm này. Tuy nhiên, để phát huy được hiệu quả lâu dài của AQUA CERAMIC, xin vui lòng **KHÔNG** sử dụng các chất tẩy rửa sau đây cho sản phẩm sứ vì nó sẽ làm xước bề mặt, làm hư hại bề mặt men.

- Chất tẩy rửa có tính kiềm mạnh với pH≥11.
- Chất tẩy rửa có bột mài.
- Chổi cọ rửa có gắn vật liệu có tính mài mòn.

KHÔNG sử dụng chất tẩy rửa có tính axit mạnh vì có thể làm hỏng các phụ kiện đi kèm.

Lưu ý: Không để chất tẩy rửa bắn lên các khu vực, đặc biệt là các bộ phận kim loại như bộ cố định nắp bàn cầu, nút nhấn, tay gạt, van khóa nước, dây cấp nước... vì có thể gây rỉ hoặc hư hỏng.



BẢO HÀNH SẢN PHẨM

Nếu kiểm tra sản phẩm này, trong thời gian bảo hành sau khi mua, công ty xác nhận rằng theo điều kiện sử dụng bình thường của vật liệu hay do lắp đặt. Chúng tôi sẽ sửa chữa, hoặc thay thế sản phẩm khác cùng loại. Công ty không chịu trách nhiệm bảo hành đối với các trường hợp sau:

1. Không chứng minh được sản phẩm còn trong thời gian bảo hành như là hóa đơn, thẻ bảo hành,...
2. Sản phẩm bị hư hỏng do bất cẩn hoặc bị phá hủy do tai nạn.
3. Những hư hỏng hoặc phá hủy gây ra do vận chuyển, lắp đặt, biến dạng, tai nạn, sai sót, hoặc thiếu sự bảo trì định kì.
4. Cước phí hoặc phí vận chuyển phát sinh với những sản phẩm trả về để sửa chữa hoặc thay thế ngoài những quy định bảo hành trên.
5. Sản phẩm không còn nguyên vẹn.

THỜI GIAN BẢO HÀNH:

(Được tính từ ngày khách hàng mua hàng hoặc xác nhận qua phiếu bảo hành hoặc hóa đơn bán hàng)

SẢN PHẨM: Sứ / Thời gian: 10 năm
SẢN PHẨM: Phụ kiện sứ / Thời gian: 02 năm

CÔNG TY TNHH LIXIL VIỆT NAM

Địa chỉ: Yên Bình, Dương Xá, Gia Lâm, Hà Nội, Việt Nam
Dịch vụ khách hàng: 1800 6633 (miễn phí)
Website: www.inax.com.vn

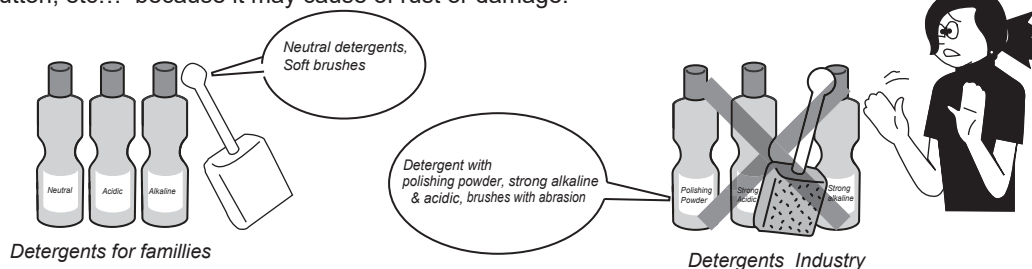
Instruction when using AQUA CERAMIC Processed products

Please use neutral detergents (pH=5.5~7) or normal-use detergents for families which is acidic or alkaline. But in order to remain long-lasting effect of AQUA CERAMIC, please **DO NOT** use the following detergents for ceramic because it will scratch the surface, glaze will be decayed.

- Strong alkaline detergent with pH≥11.
- Detergent with polishing powder.
- Rubbing brushes with abrasion.

DO NOT use strong acidic detergents because it may damage to the parts .

Note: Do not let the detergent splash over areas, especially metal parts such as fixed set for S&C/toilet, stop valve, flexible hose hand lever, button, etc... because it may cause of rust or damage.



PRODUCT WARRANTY

If inspection of this product, within the warranty time after purchasing, confirms that its defective of a similar model under normal use in material or workmanship. We will repair or, at its option exchange the product.

1. None any documentary evidences to show the period of warranty such as receipt, warranty card,.
2. Consequential or incidental damages.
3. Defects or damages arising from shipping, installation, alternation, accidents, misuse or lack of proper maintenance.
4. Postage or shipping costs incurred in returning products for repair or replacement under this warranty and any labor or other costs of removal or installation of products under this warranty.
5. Discontinuous products.

LIXIL VIETNAM CORPORATION

Address: Yen Binh, Duong Xa, Gia Lam, Ha Noi, Vietnam
Website: www.inax.com.vn